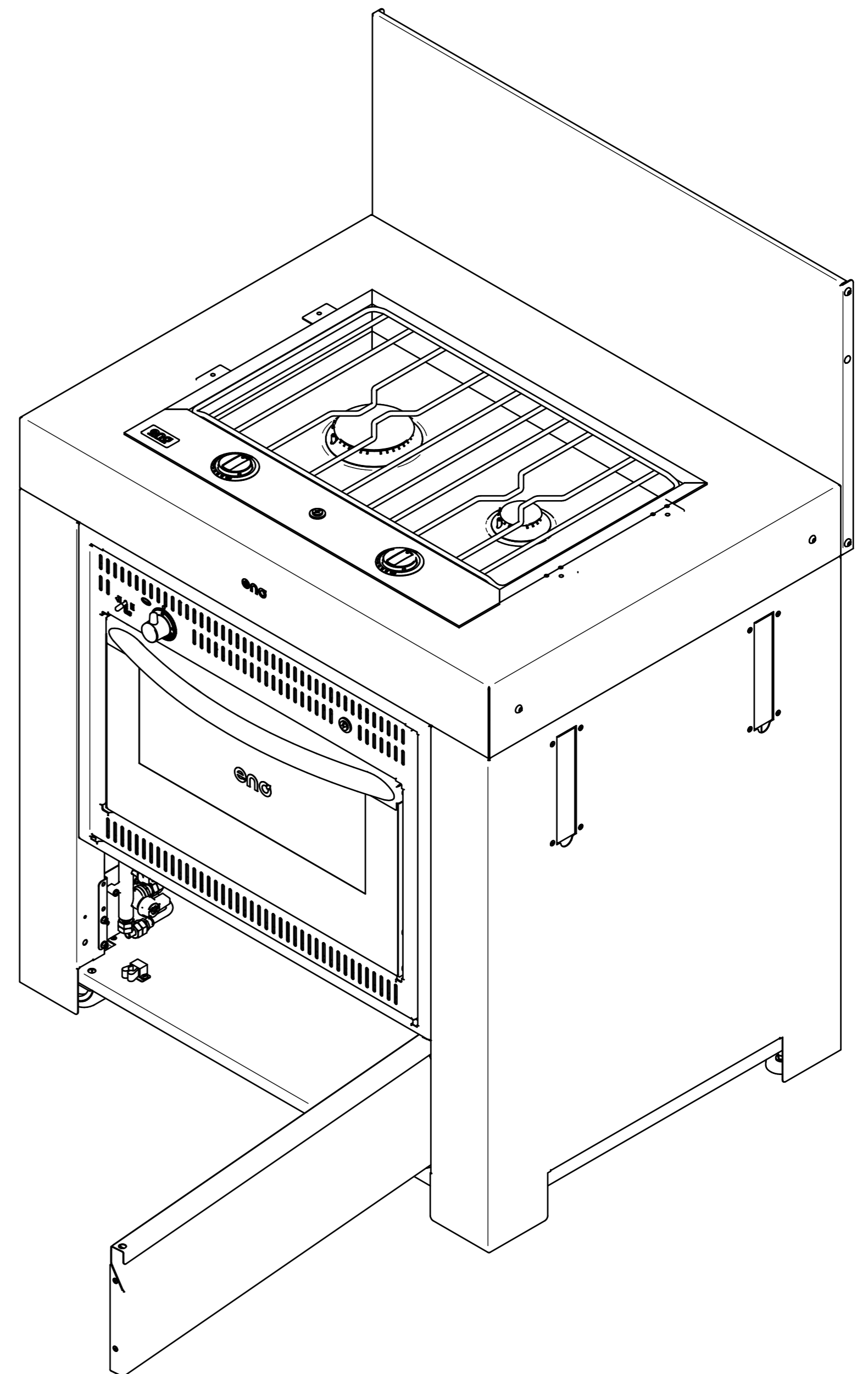
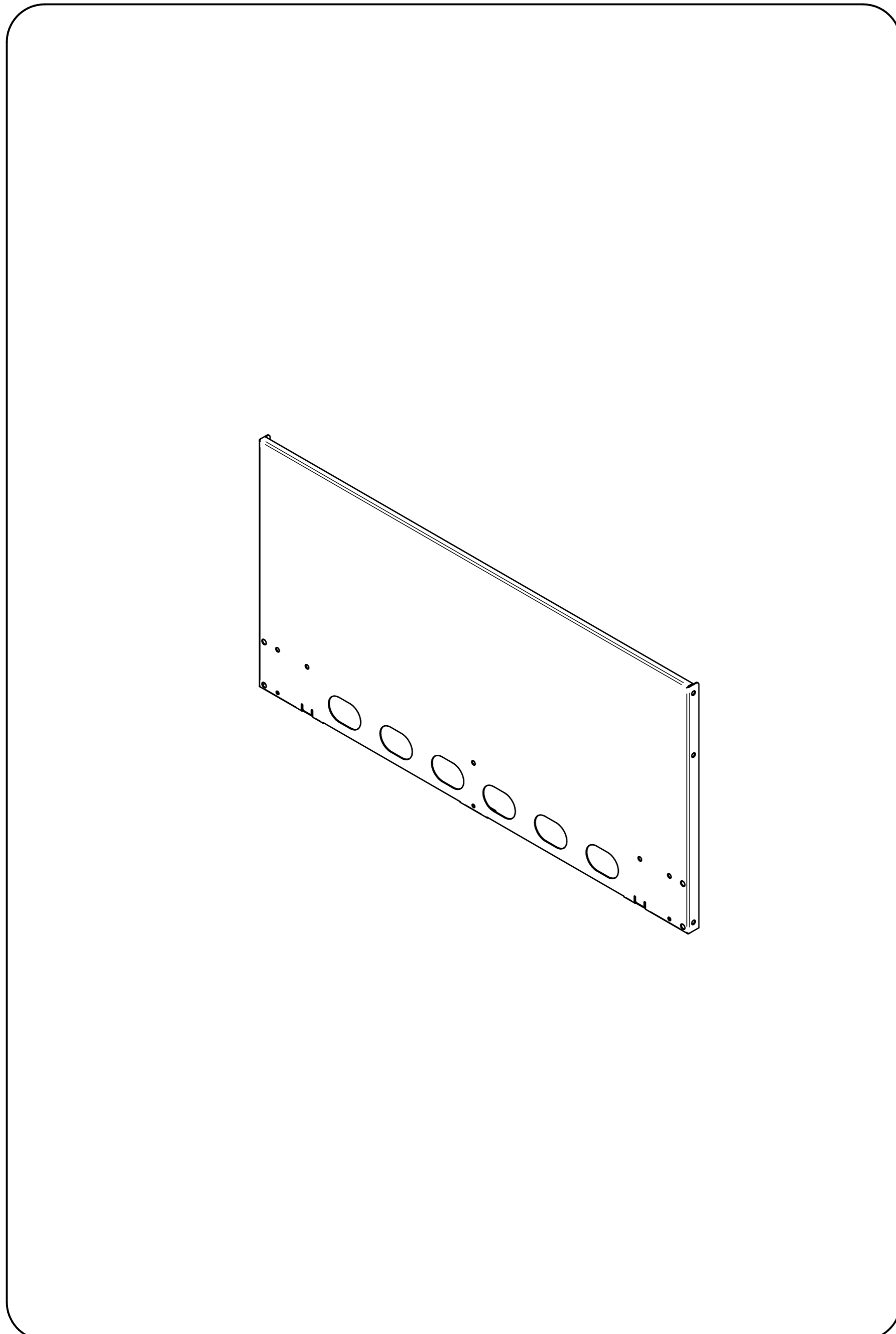
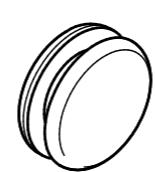


Cuisinière / Cooker

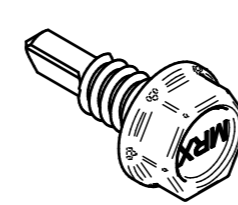


1



x10

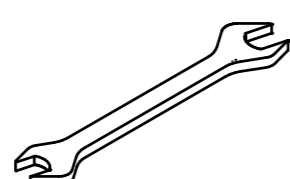
2



x4

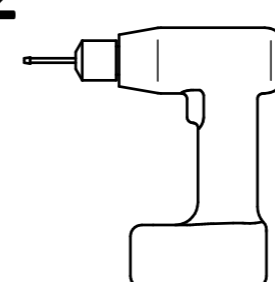
Outils non fournis/Tools not provided/Nicht gefnerlierte Werkzeuge

T1

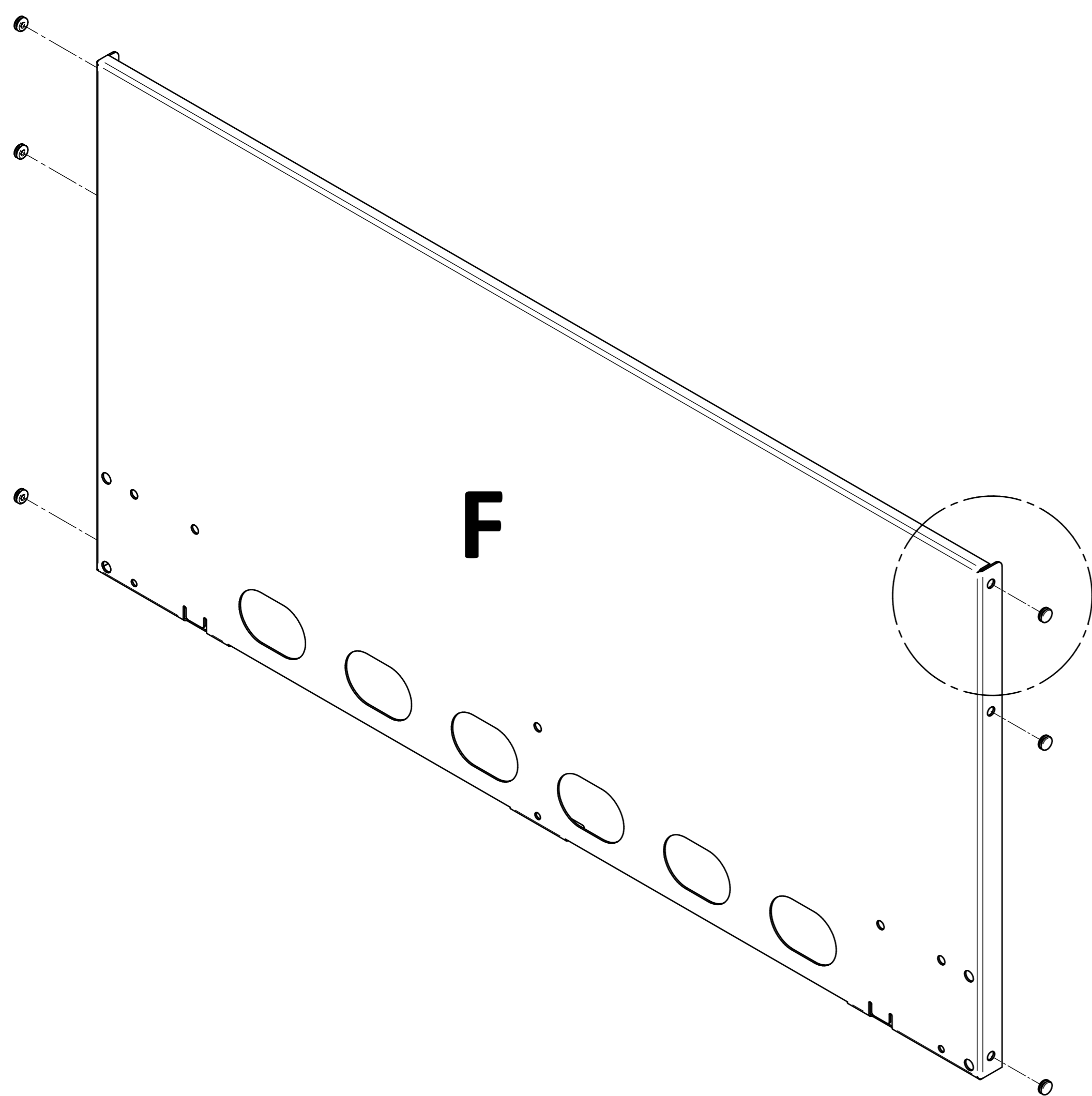


7

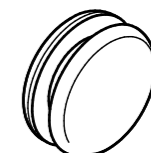
T2

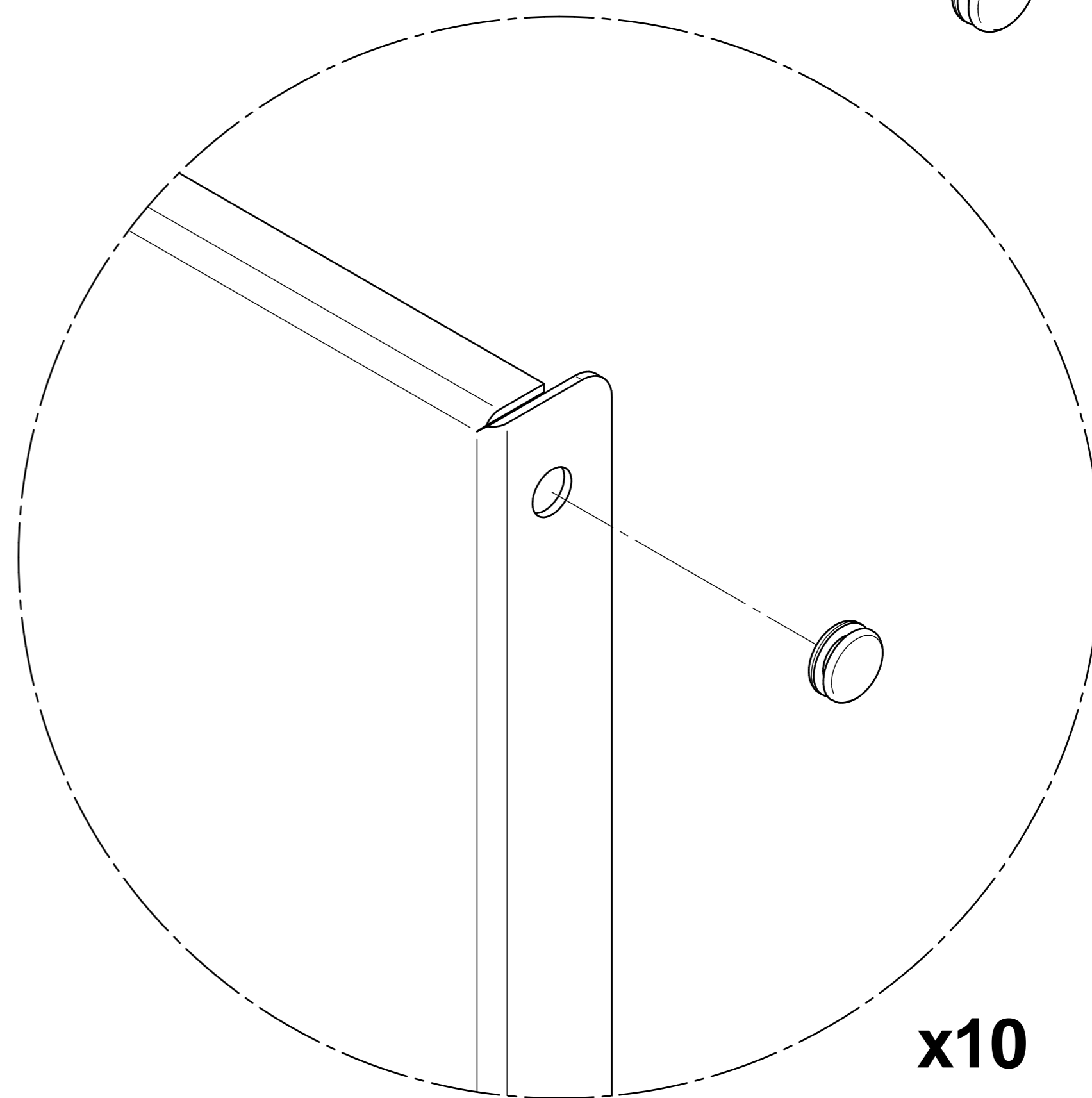


NOTICE DE MONTAGE

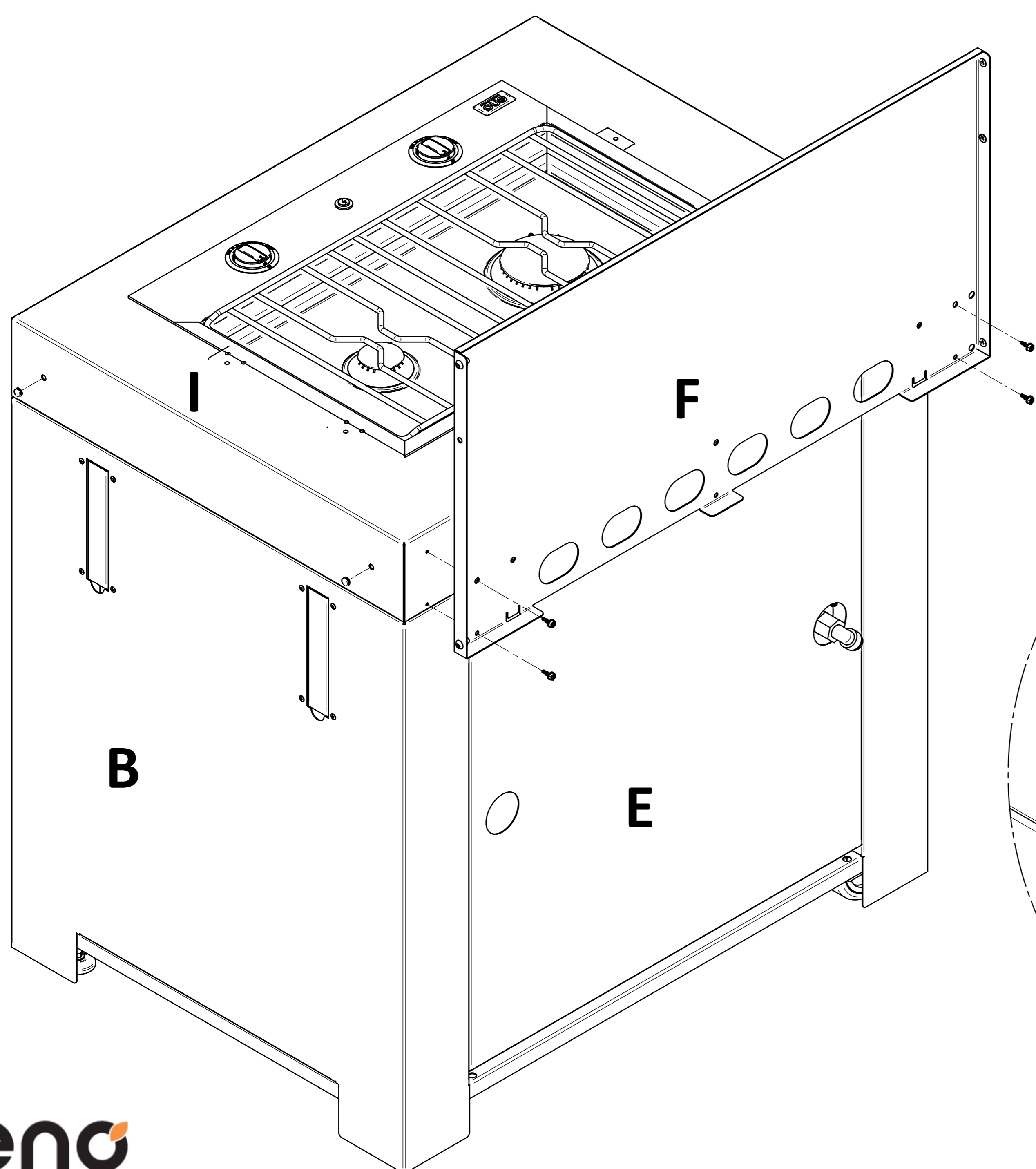


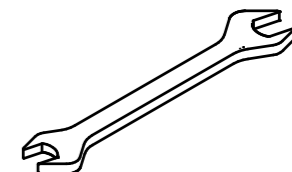
1

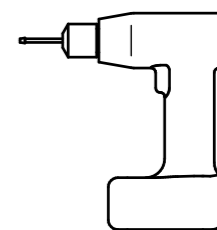
1  x10

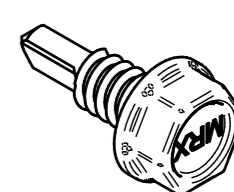


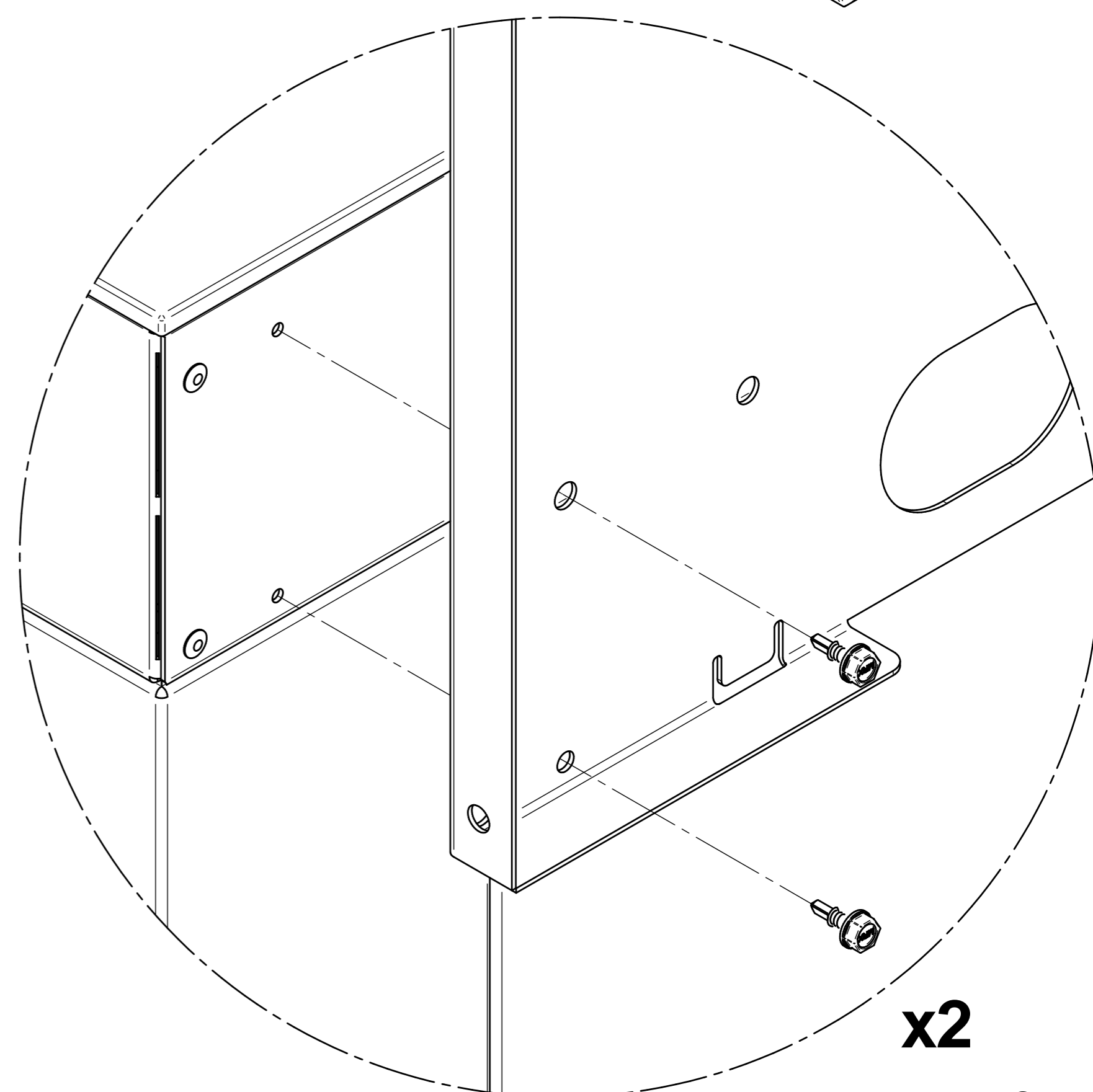
2



T1 

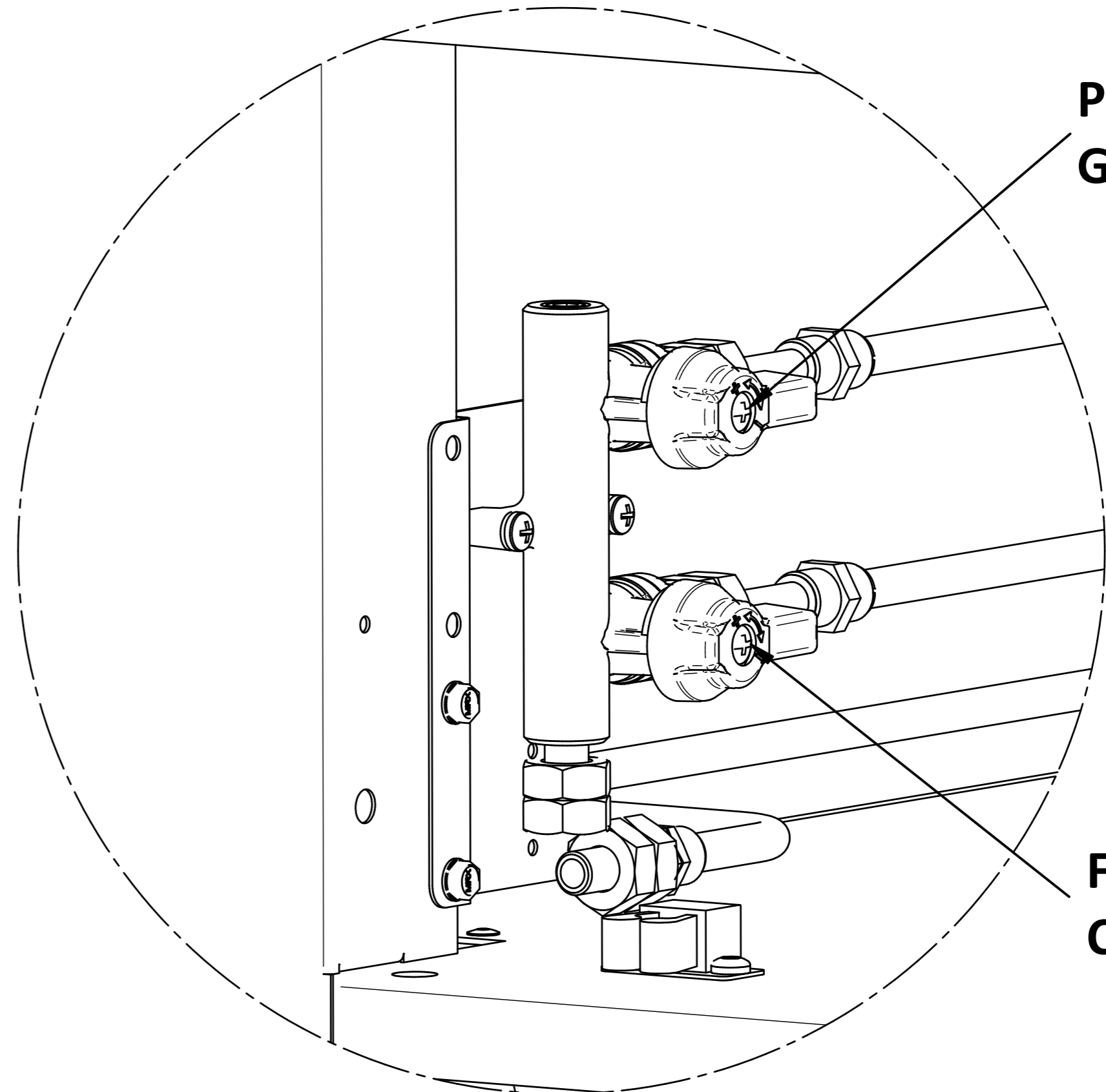
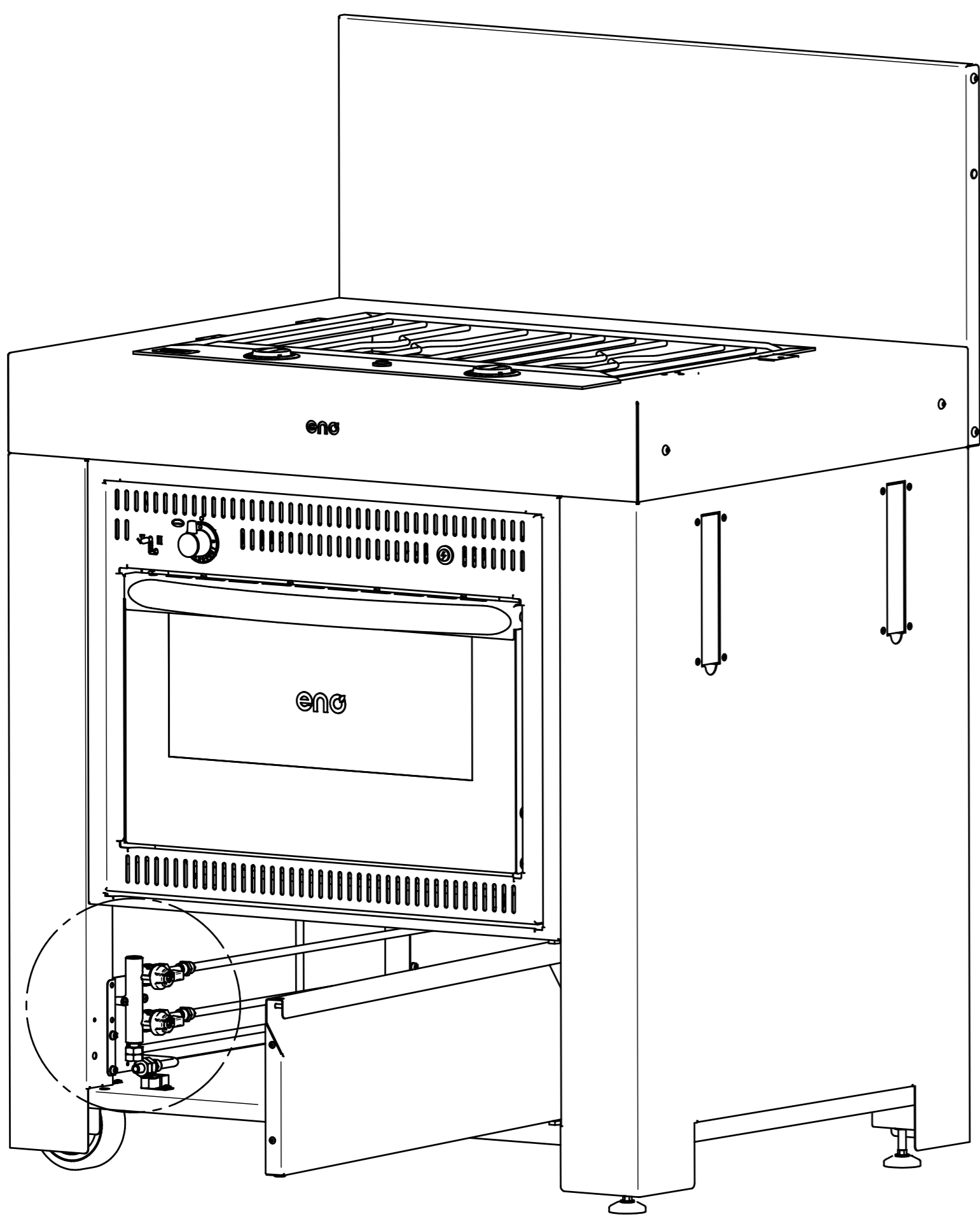
T2 

2  x4



NOTICE DE MONTAGE

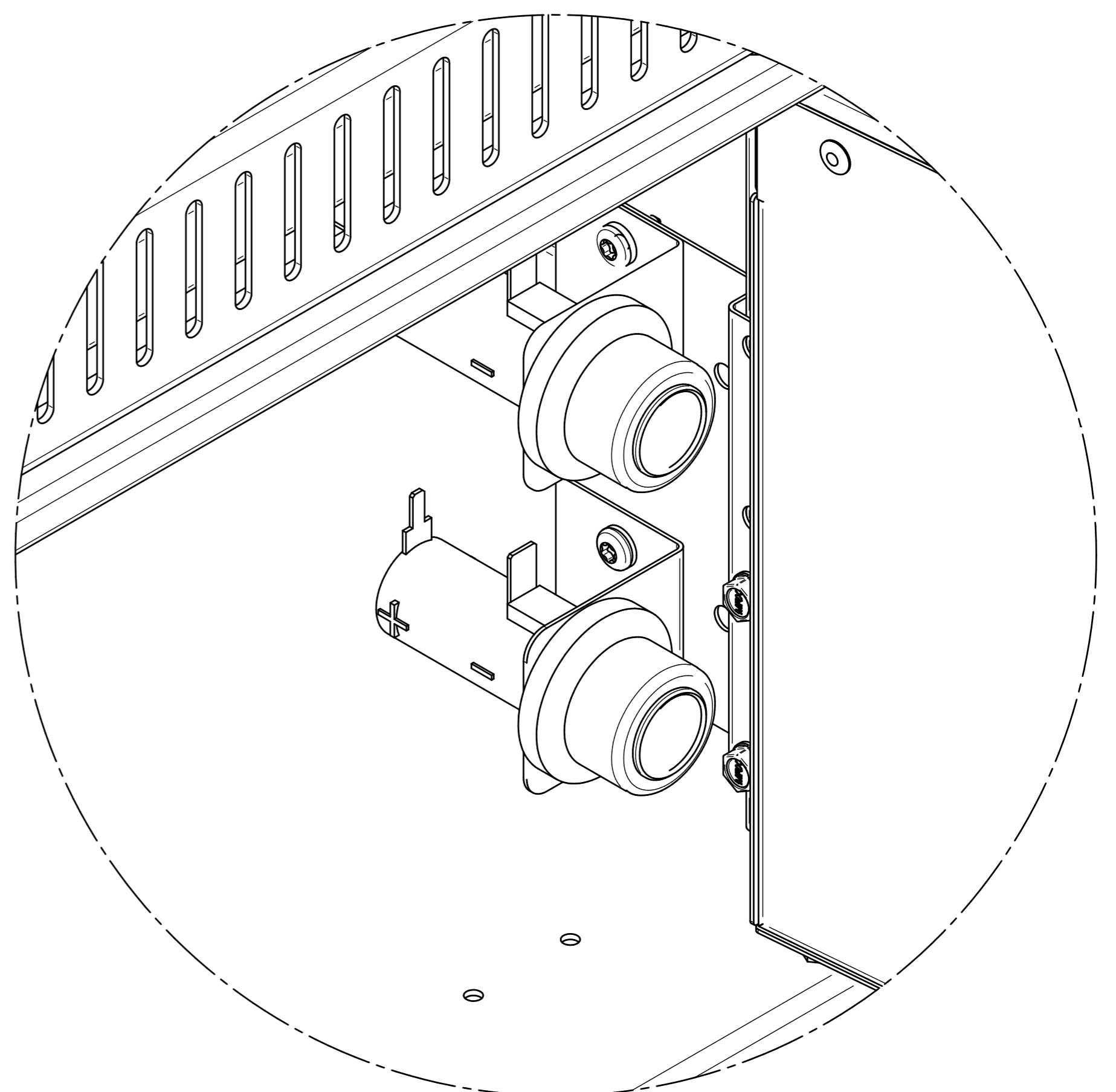
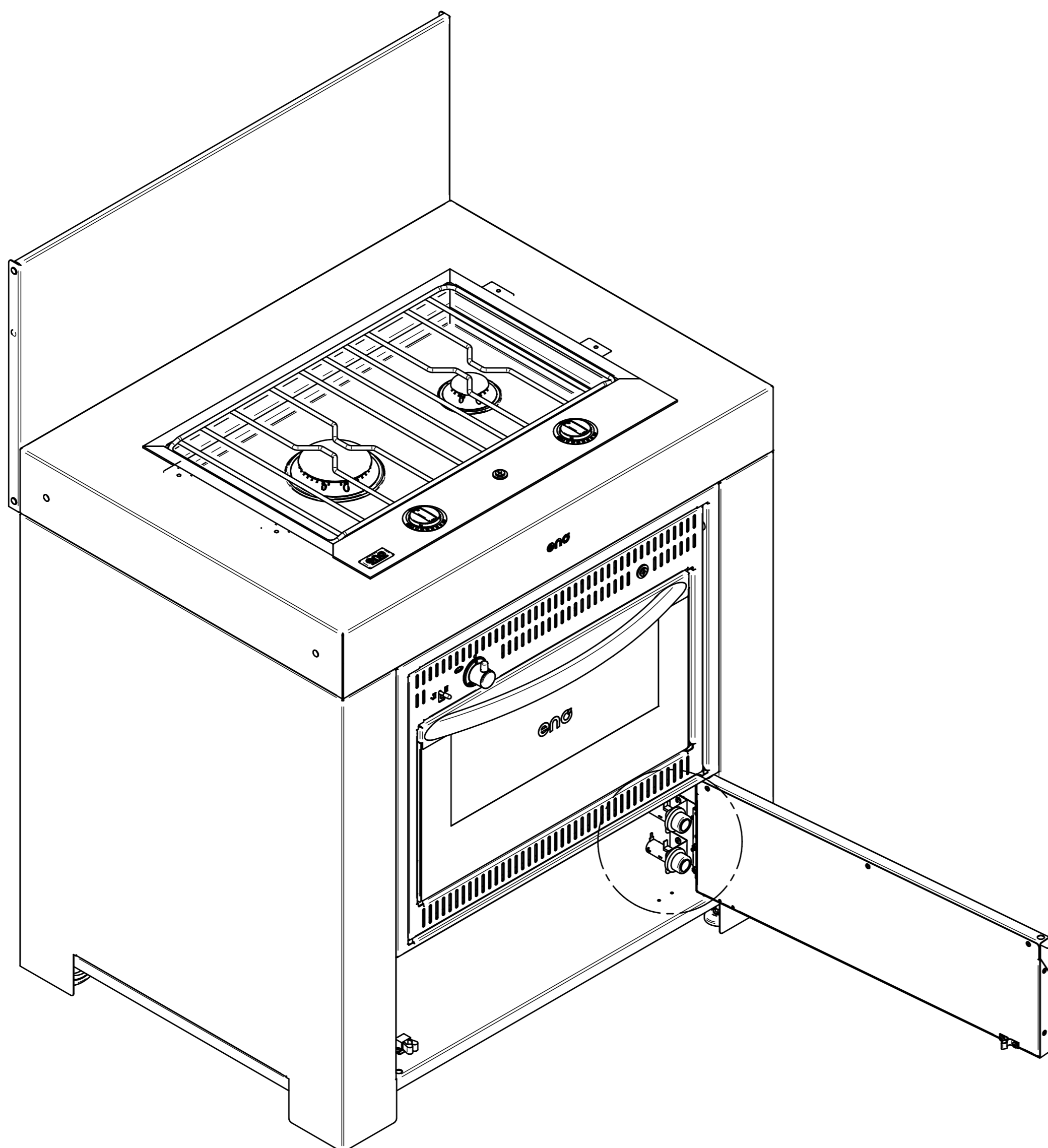
3

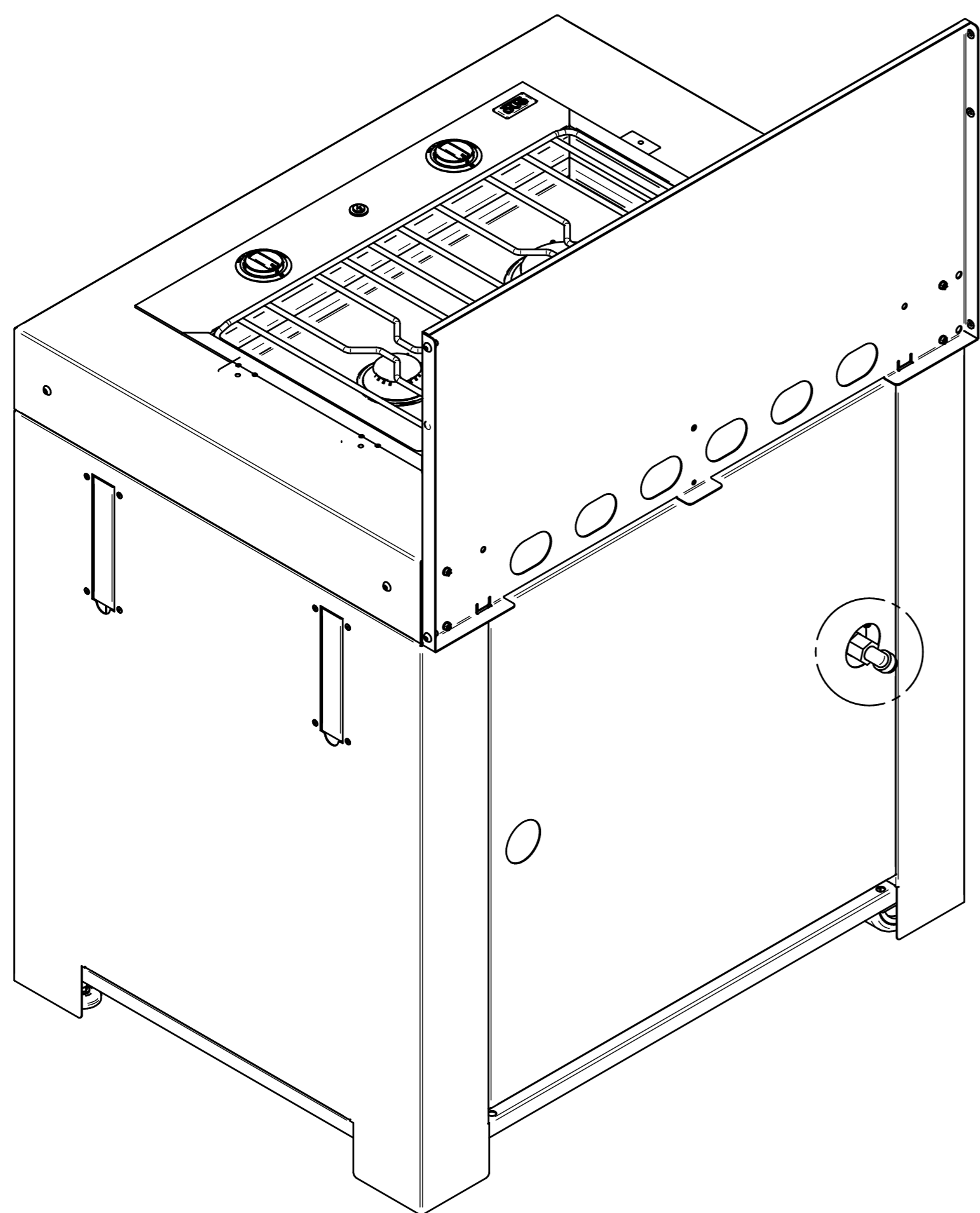


Plaque de cuisson
Gas built-in hob

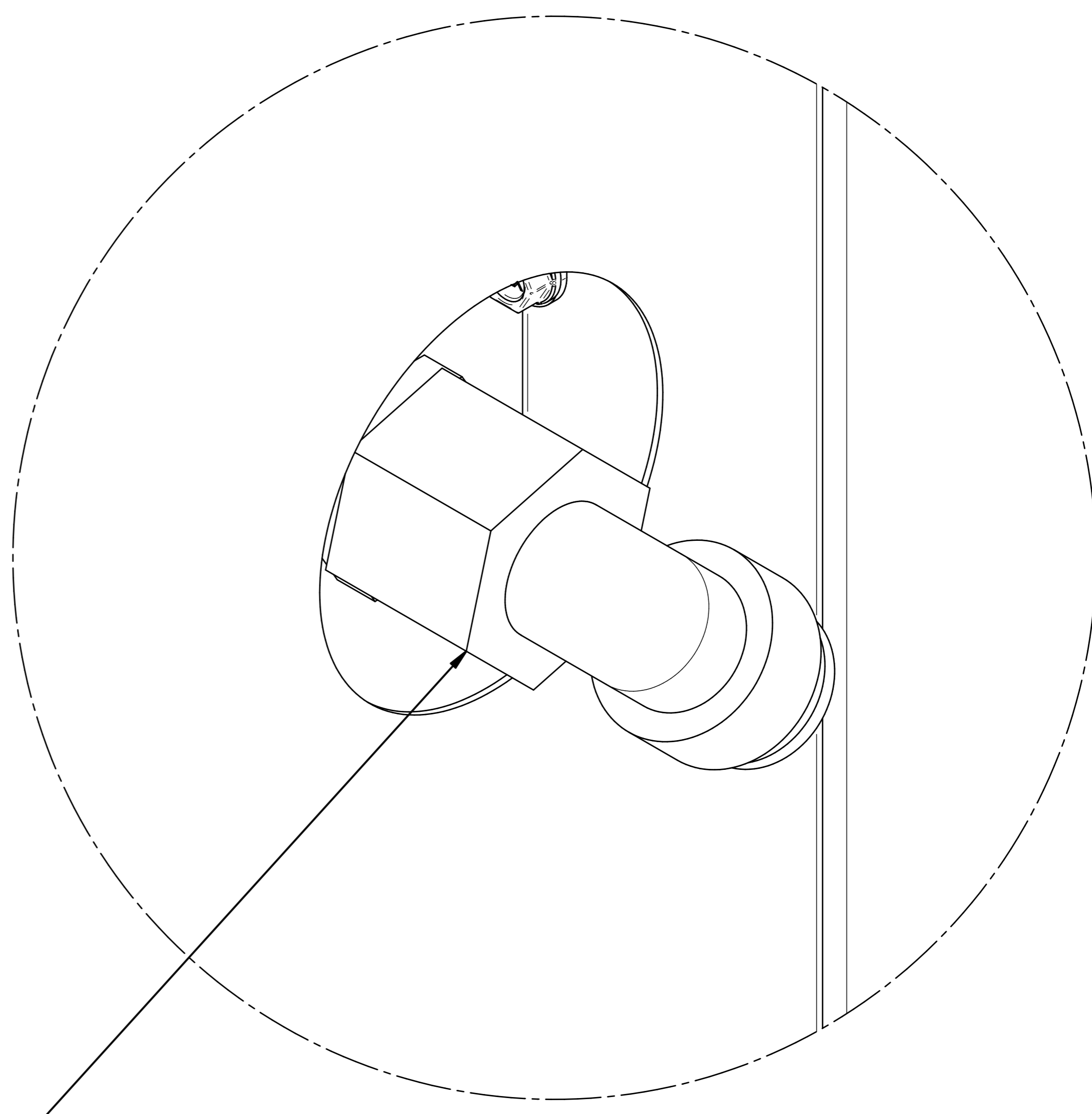
Four
Cooker

4





Débit maximum :
Maximum flow : 360 g/h



Connexion G^{1/2}

L'étanchéité au niveau du raccord doit être vérifiée à l'aide d'eau savonneuse après ouverture de la bouteille. L'absence totale de bulle sur le raccord enduit d'eau savonneuse indique une bonne étanchéité. Ne jamais présenter une flamme pour vérification de l'étanchéité.

The tightness must be checked with soapy water after opening the cylinder. No bubble shows a good tightness. Changing containers must never be undertaken in the presence of a naked flame.