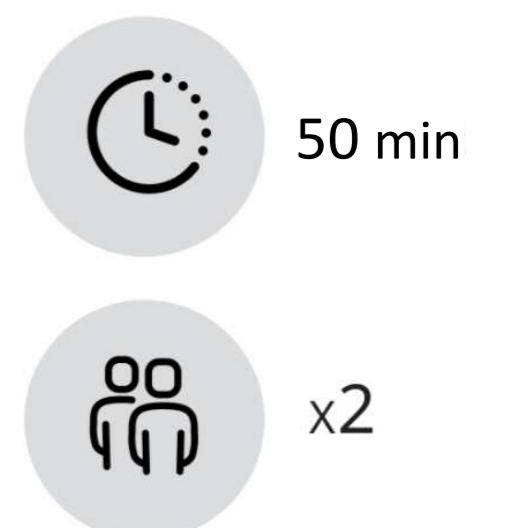
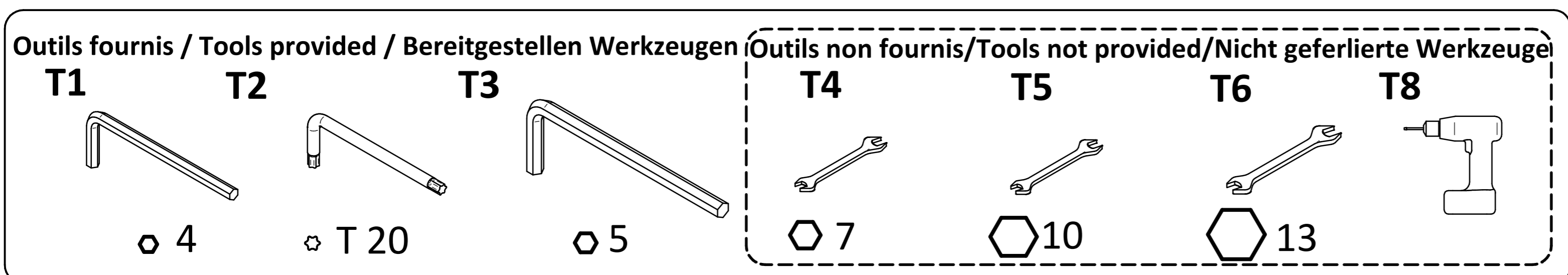
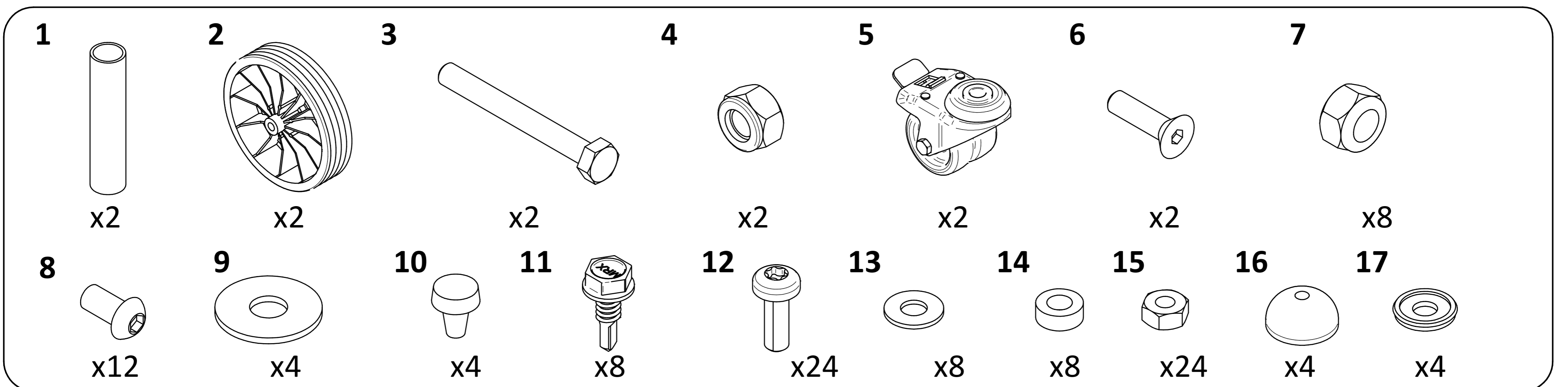
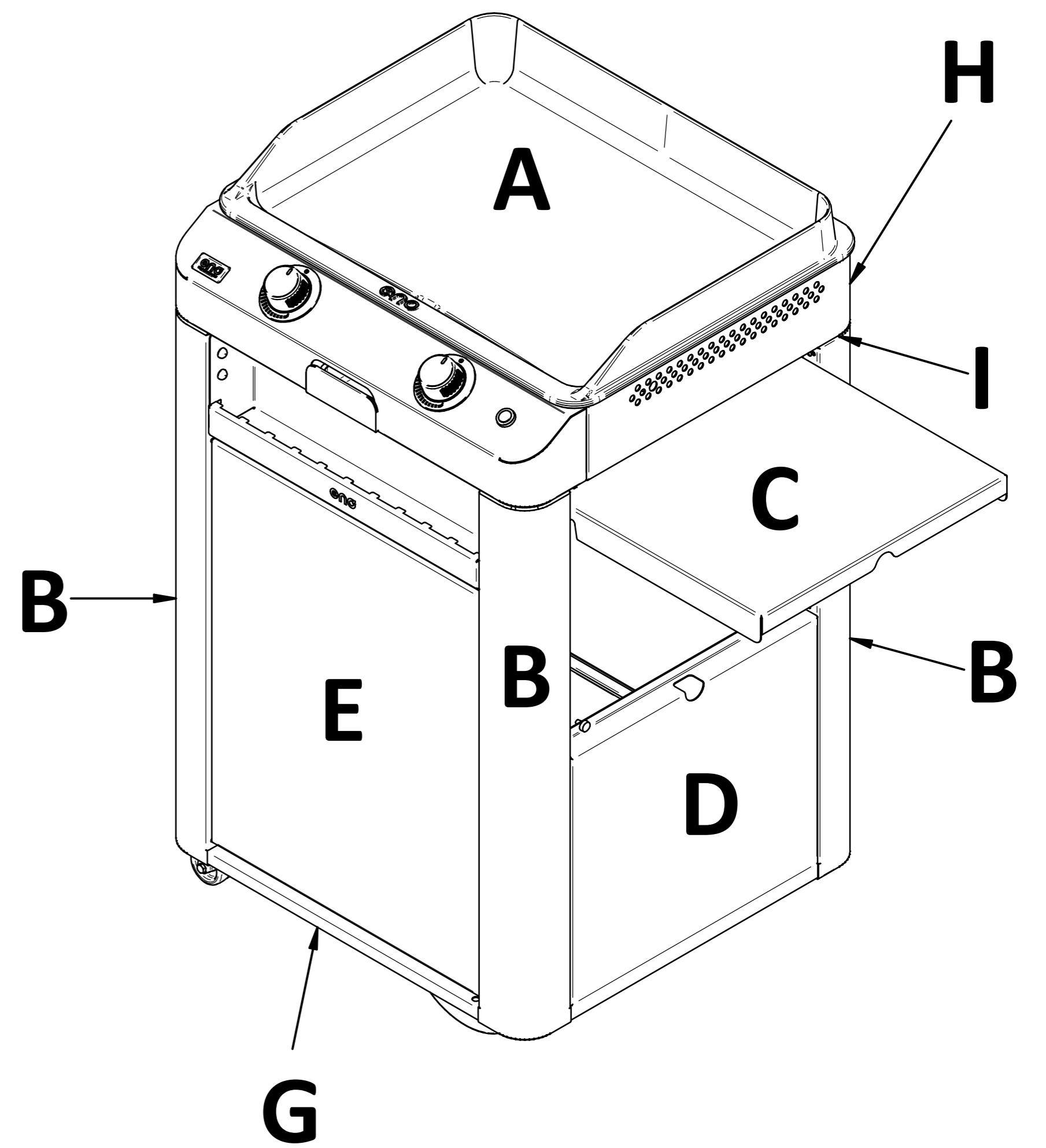
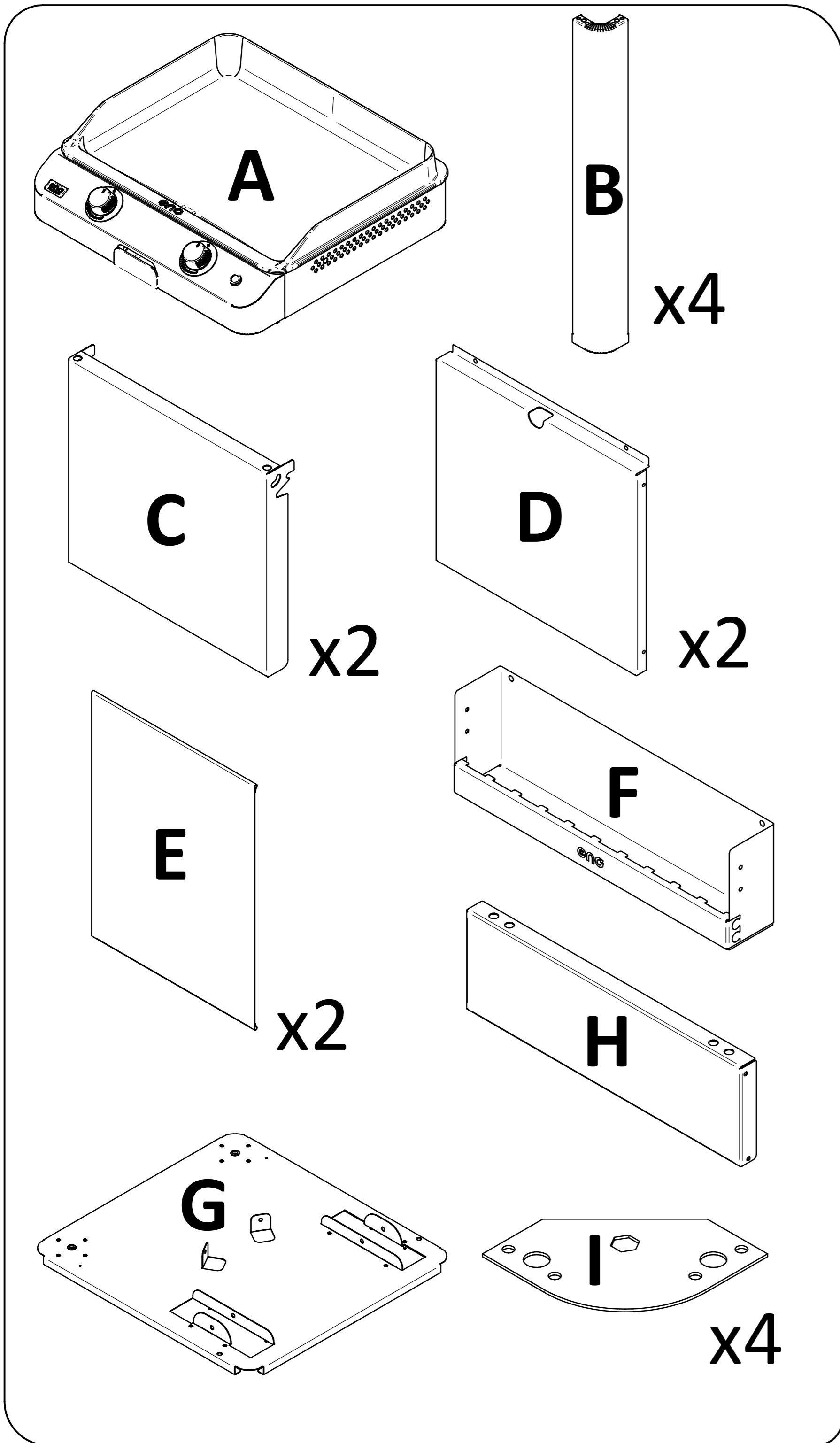
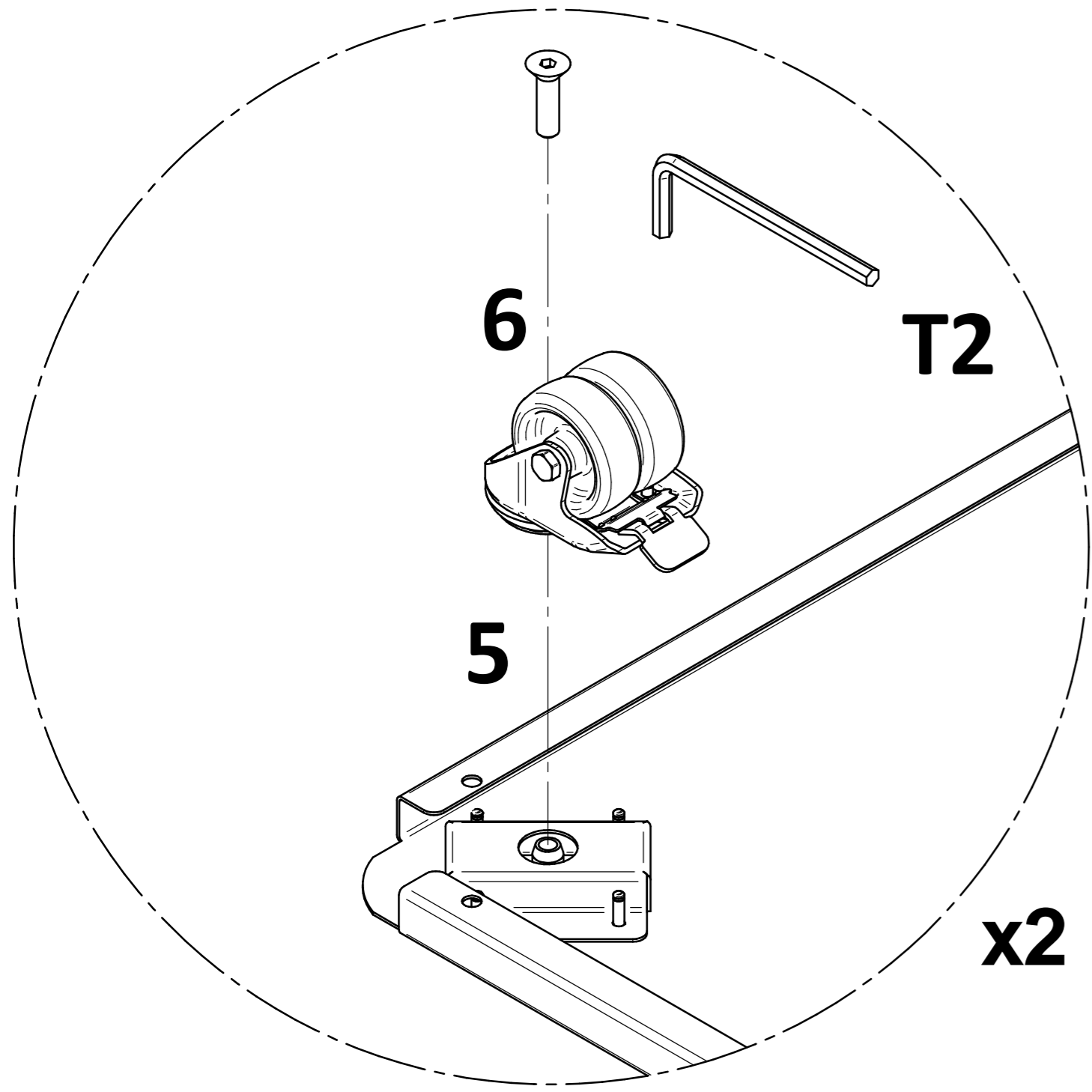


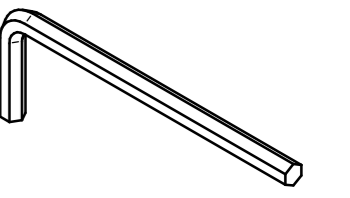
# Combo Fusion

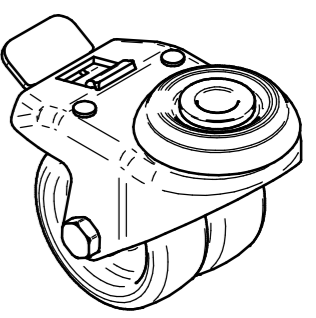


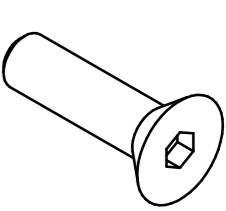
# NOTICE DE MONTAGE

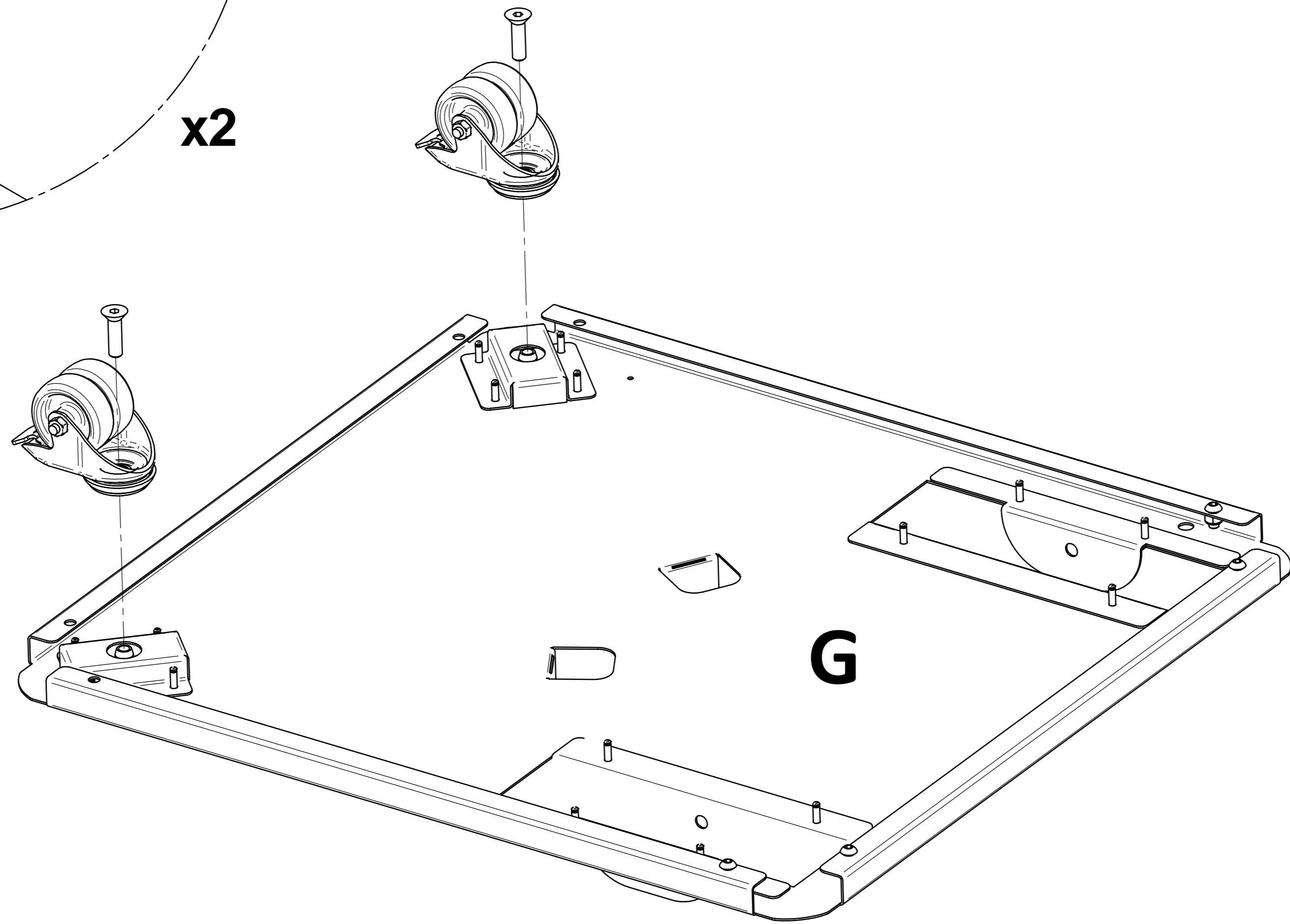


# 1

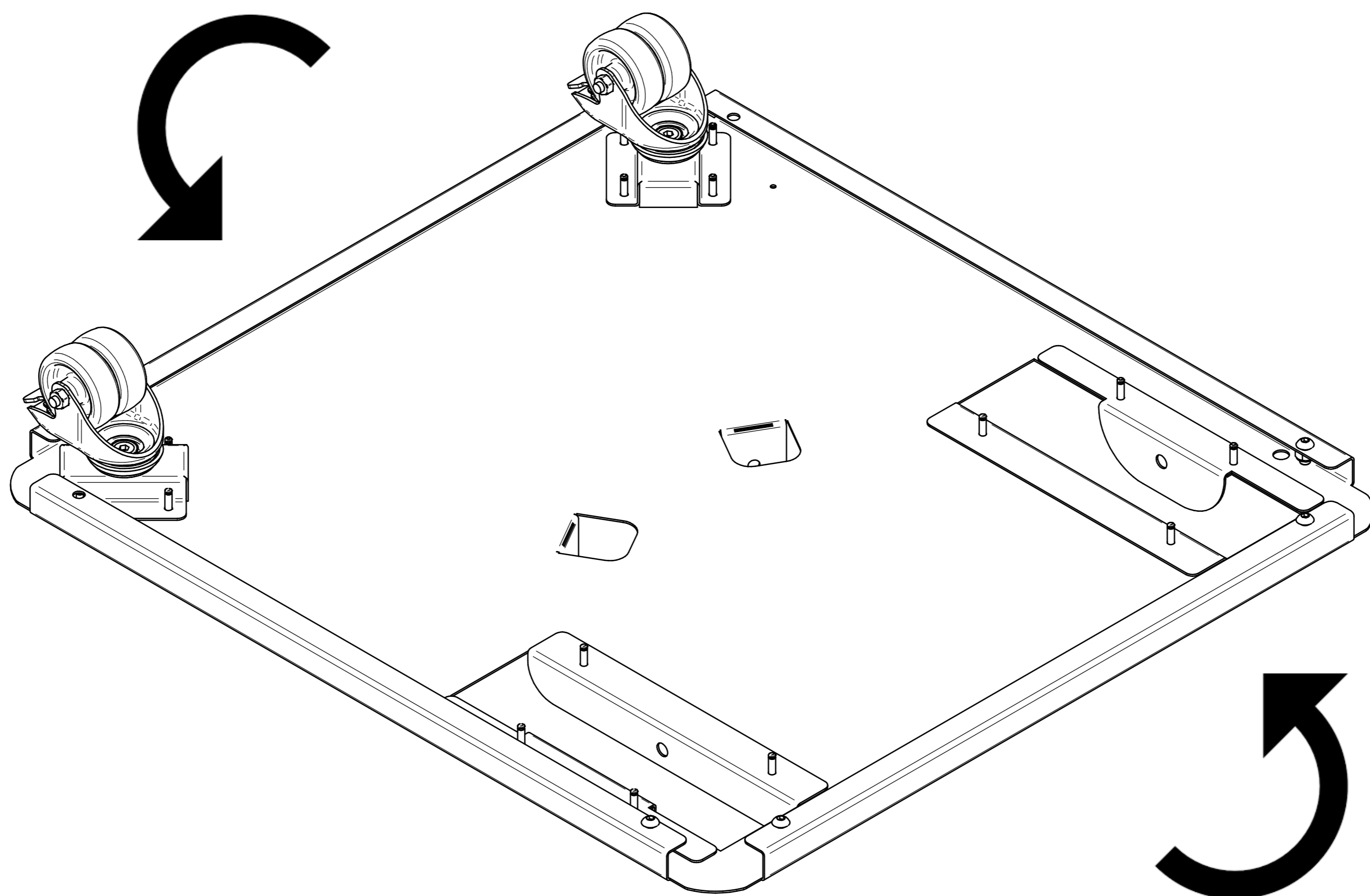
T3 

5  x2

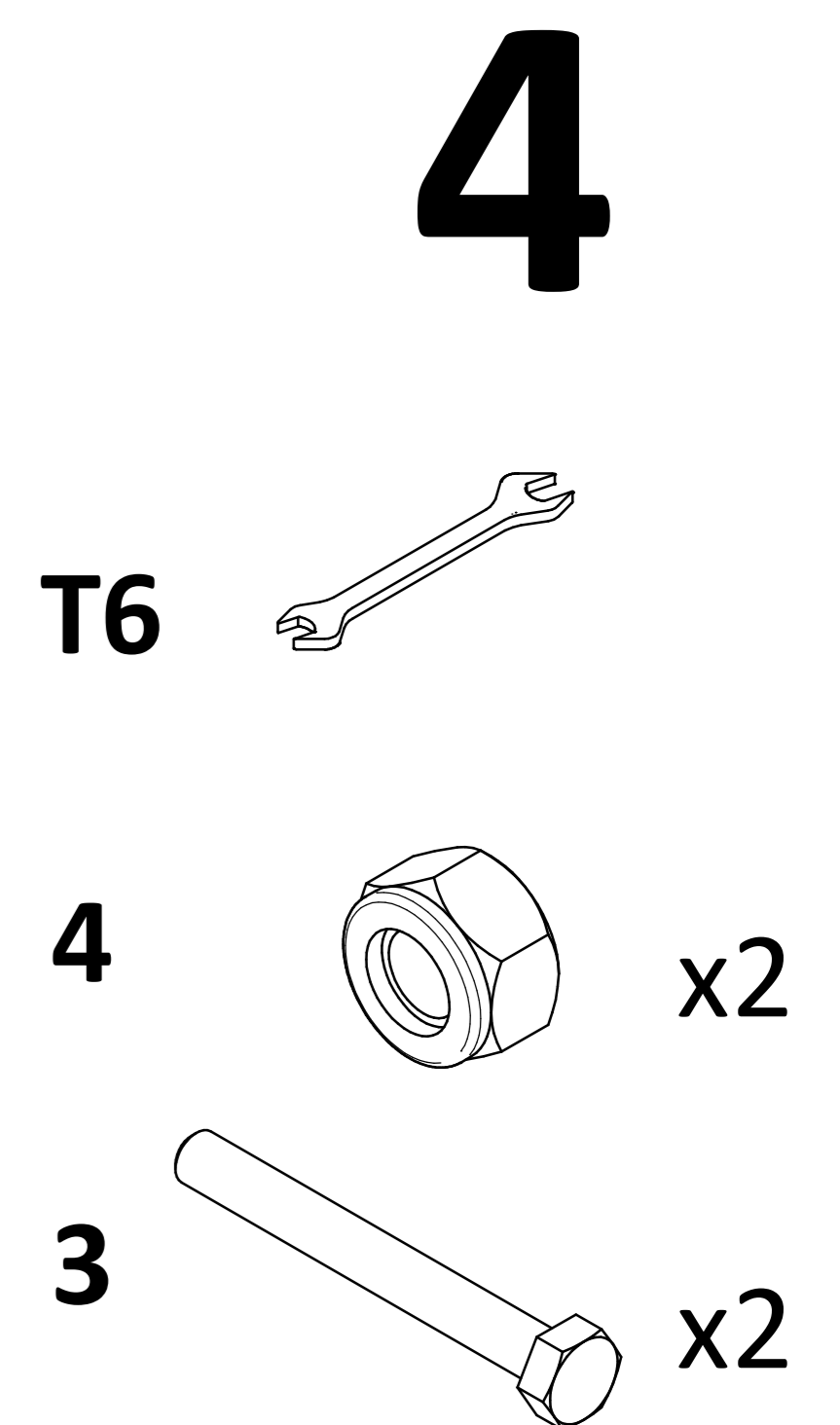
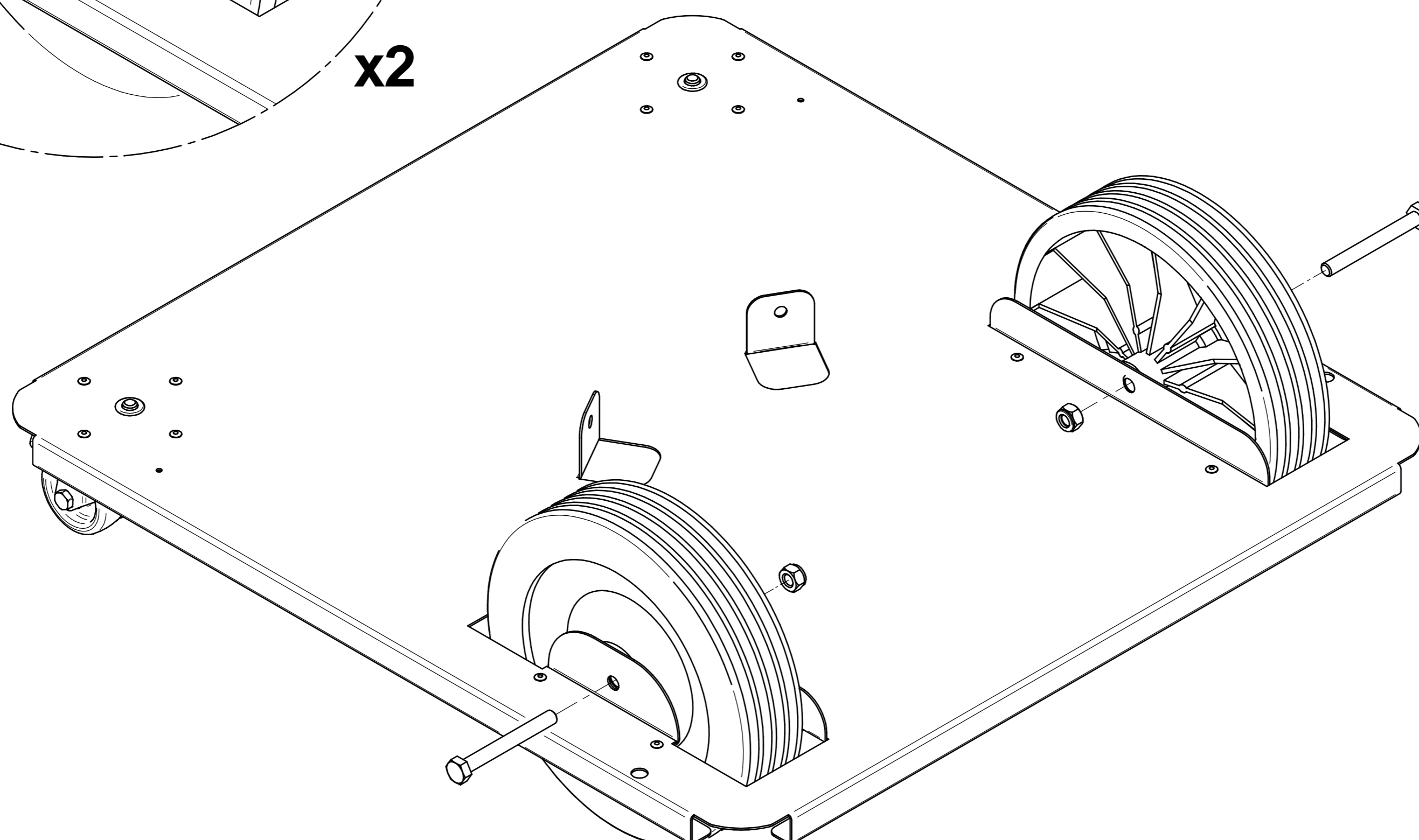
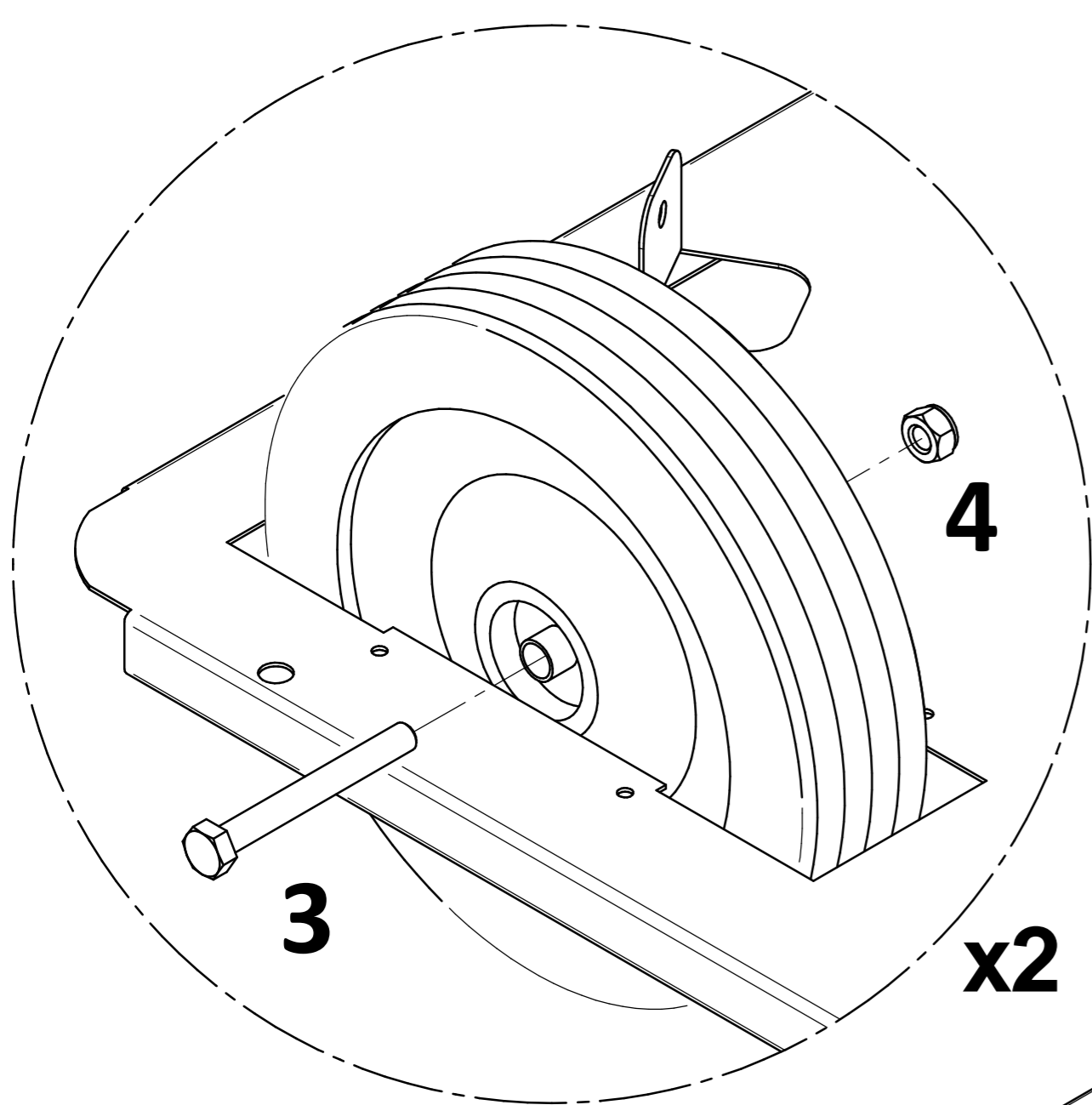
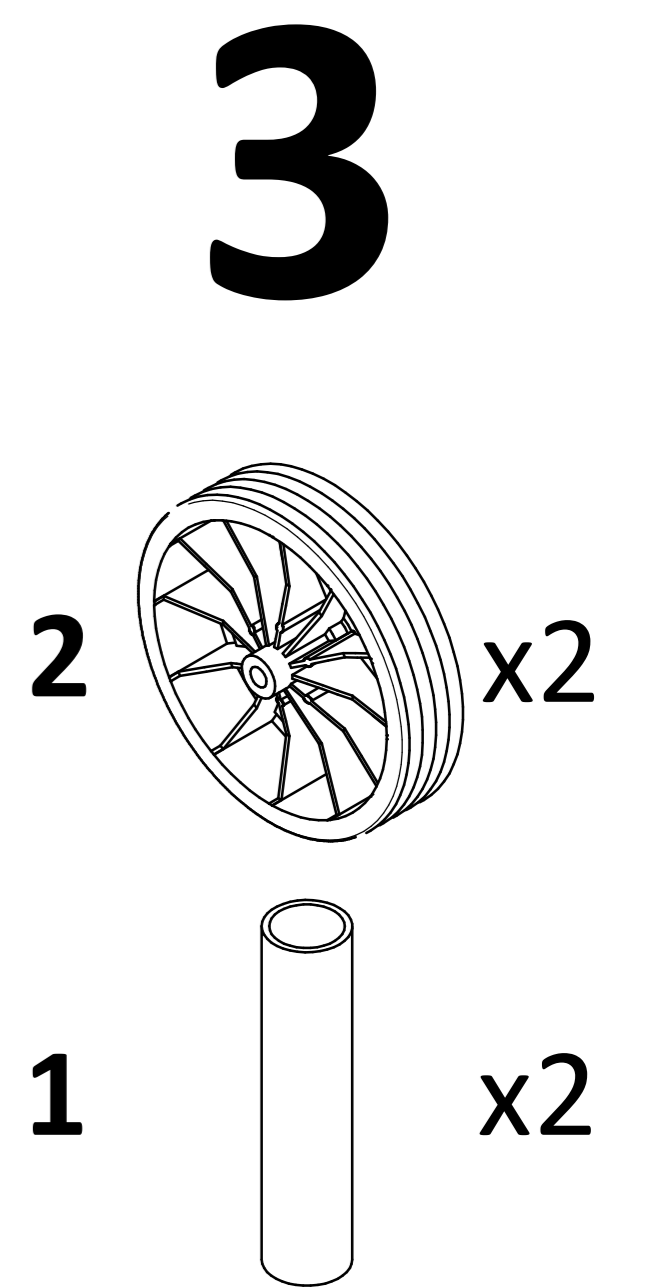
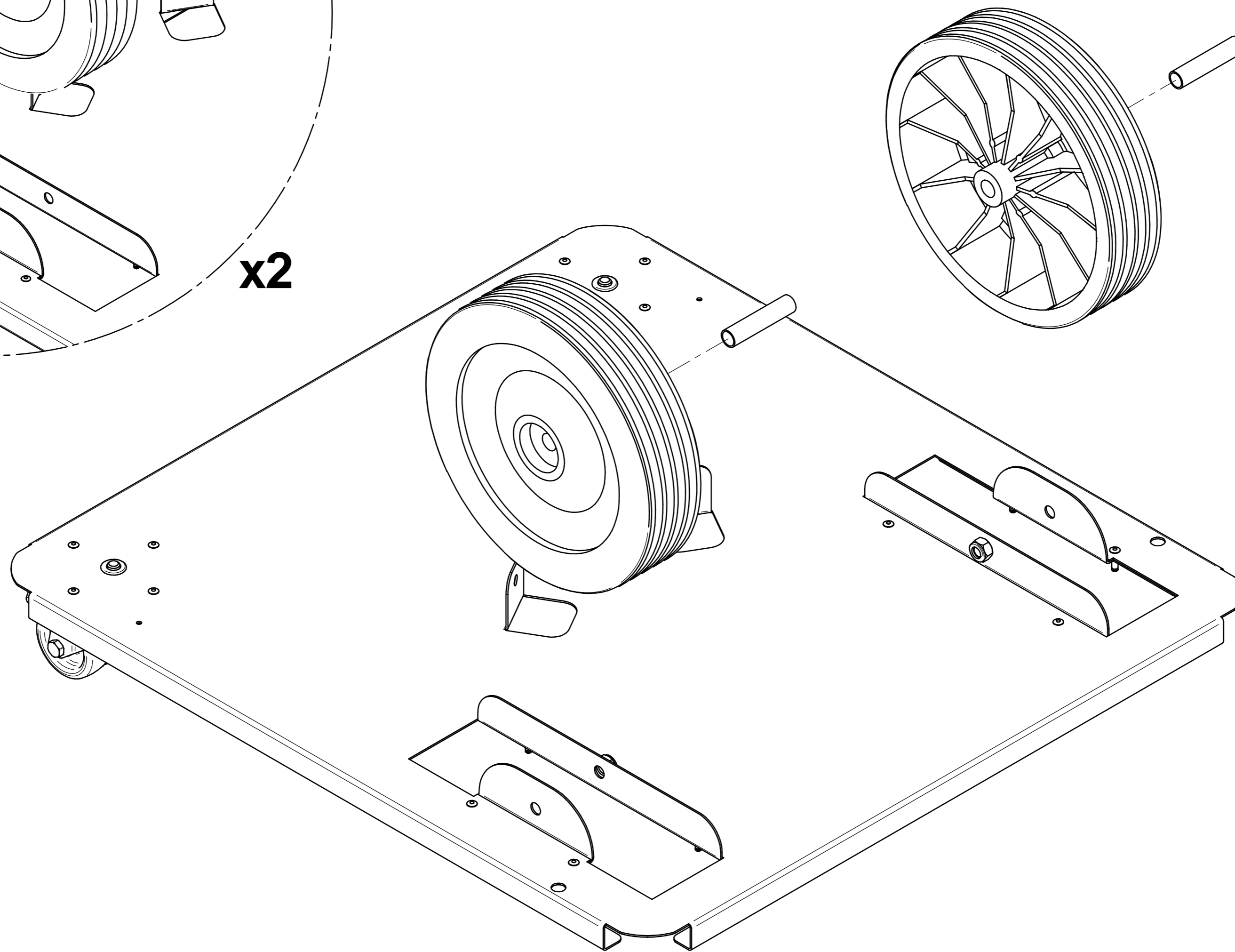
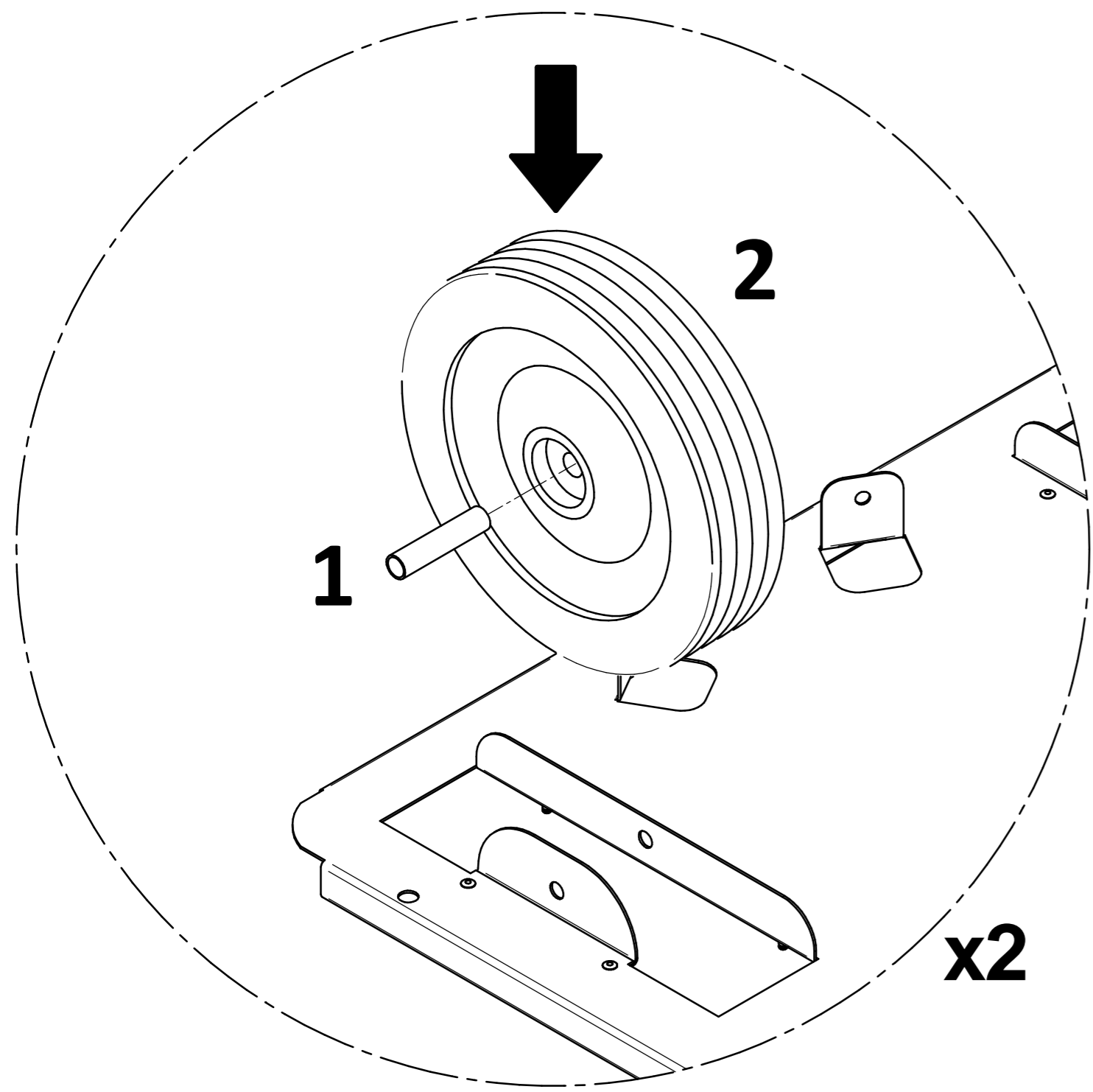
6  x2



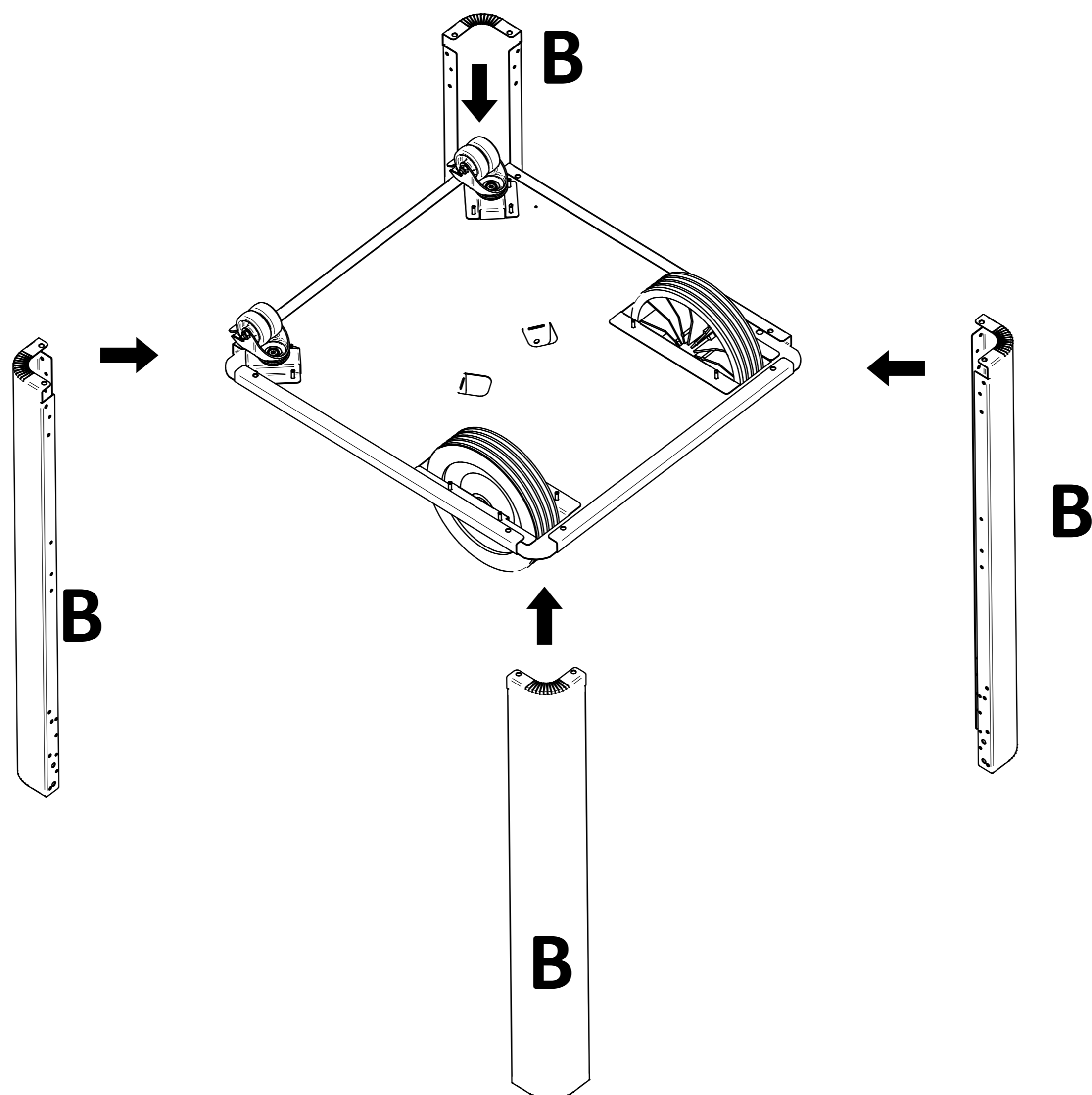
# 2



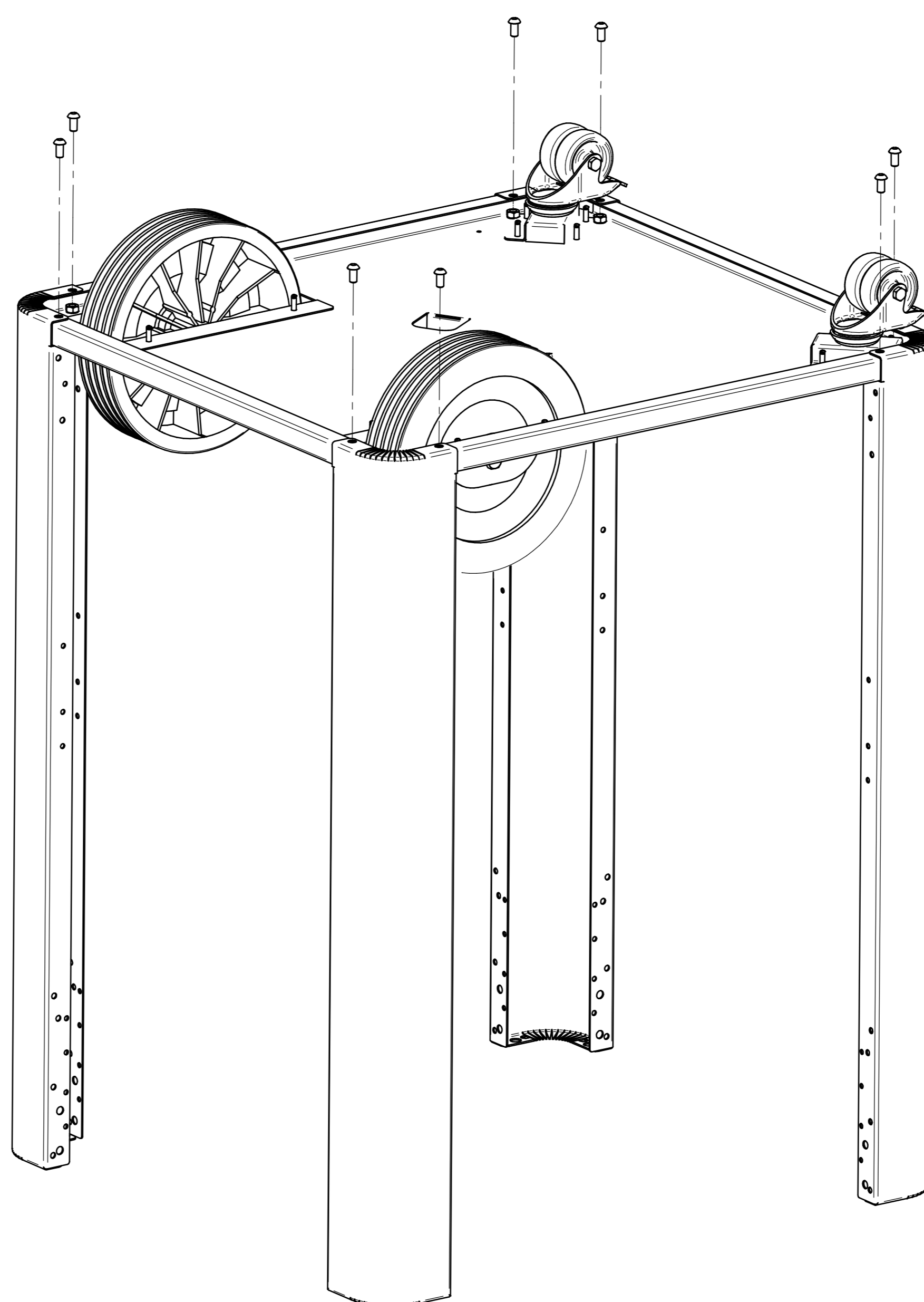
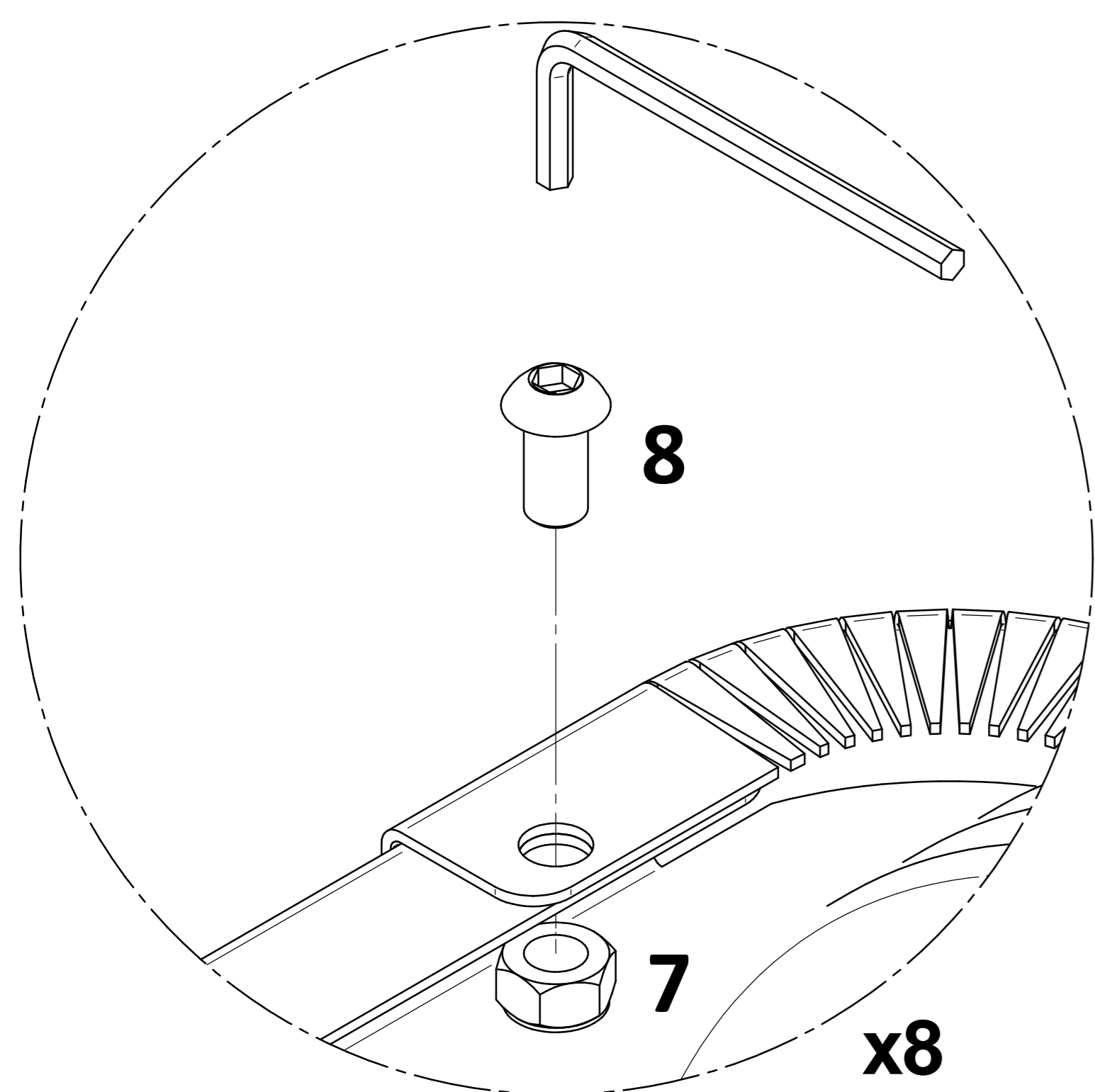
# NOTICE DE MONTAGE

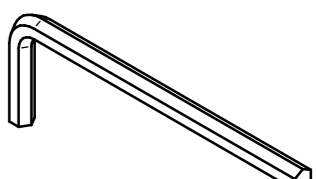
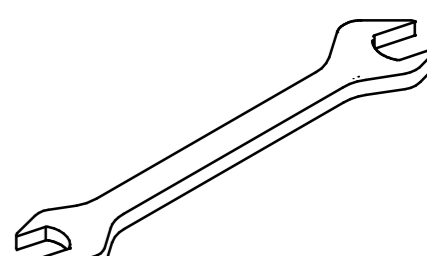
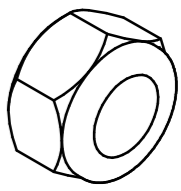
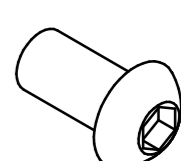


# 5

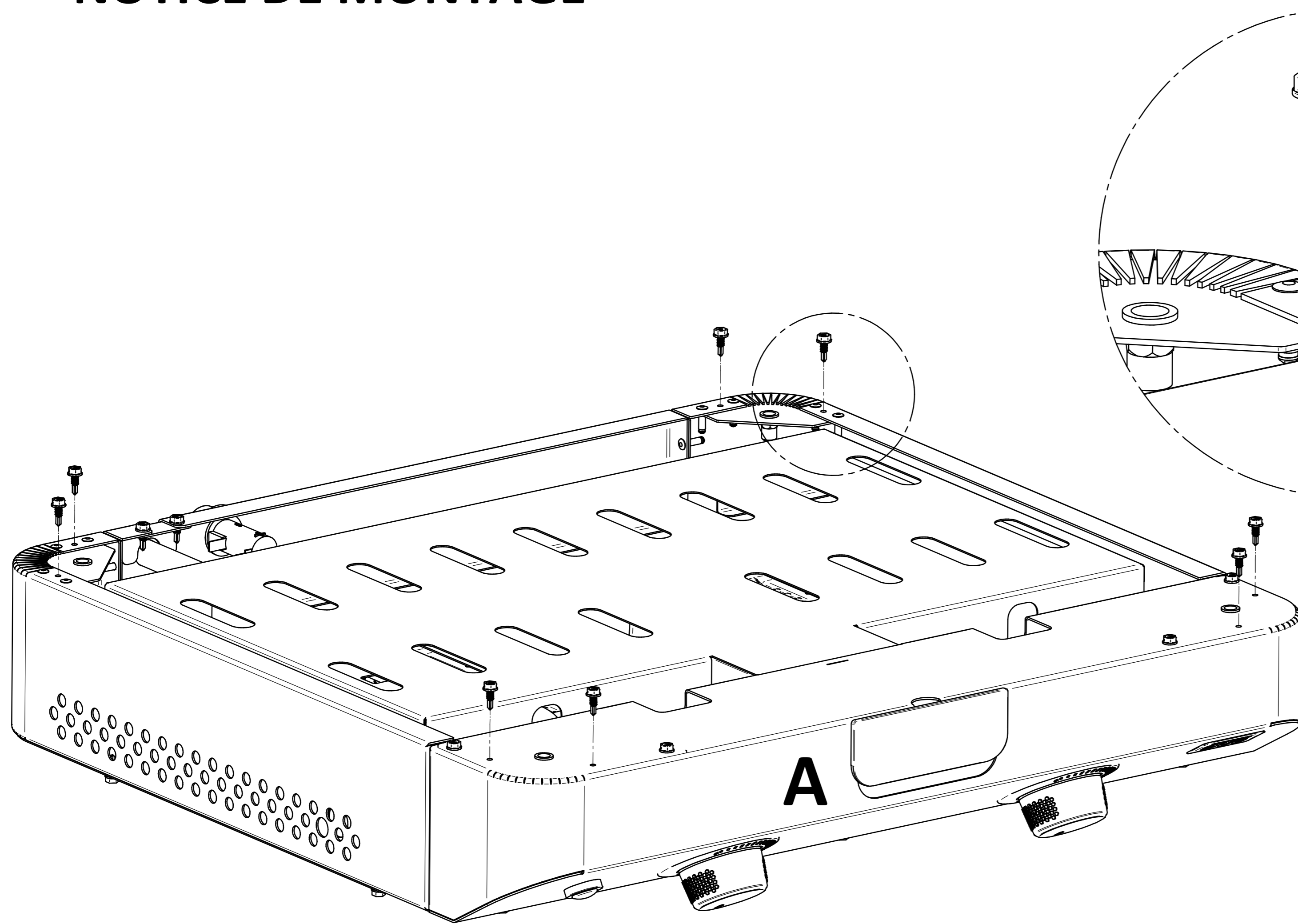


# 6



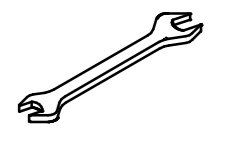
- T1 
- T5 
- 7  x8
- 8  x8

# NOTICE DE MONTAGE

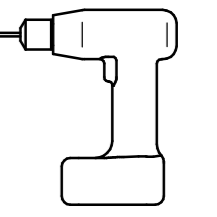


# 7

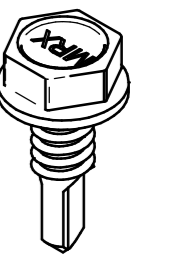
T4



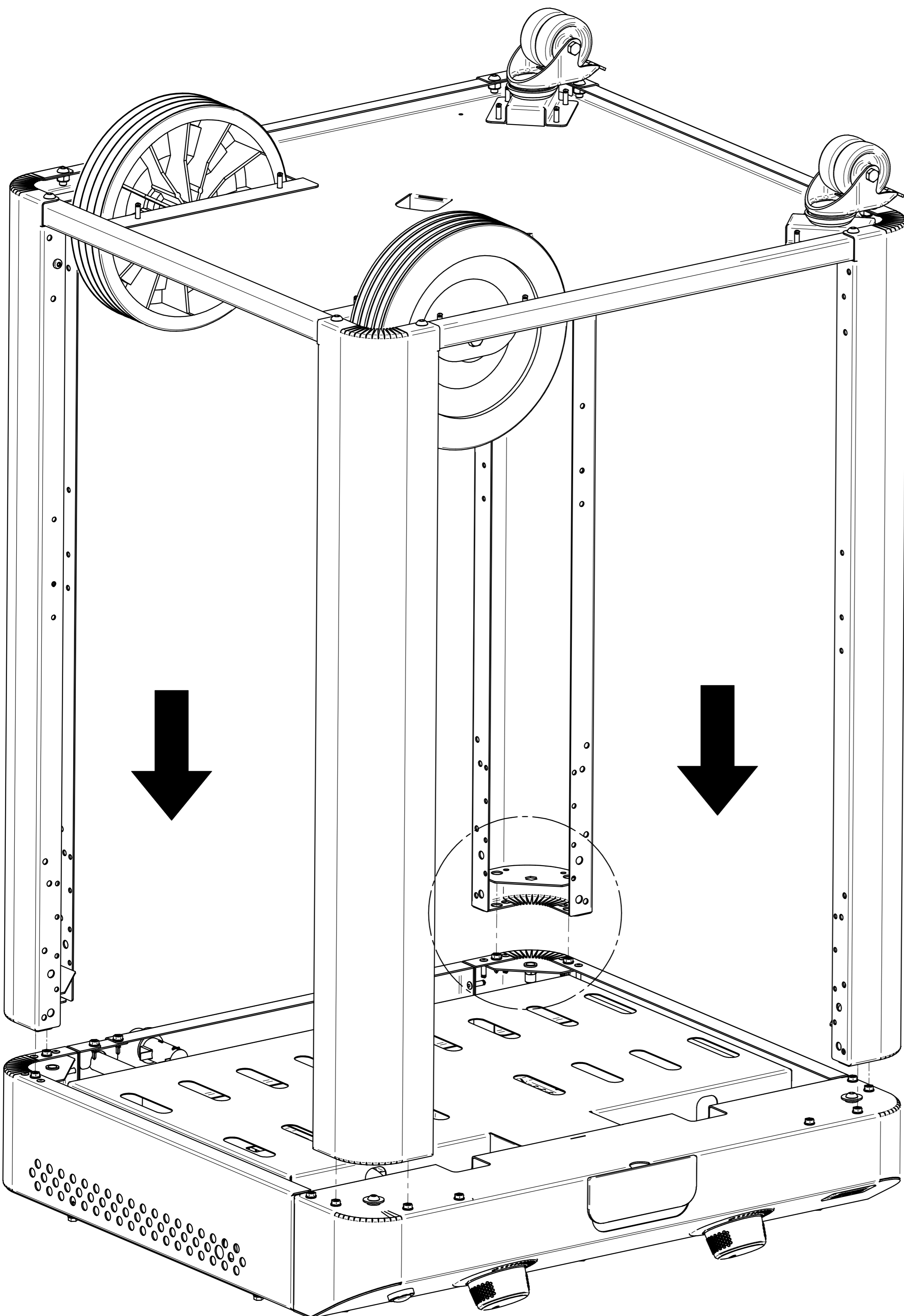
T8



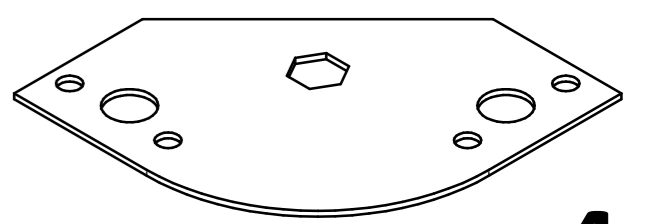
11



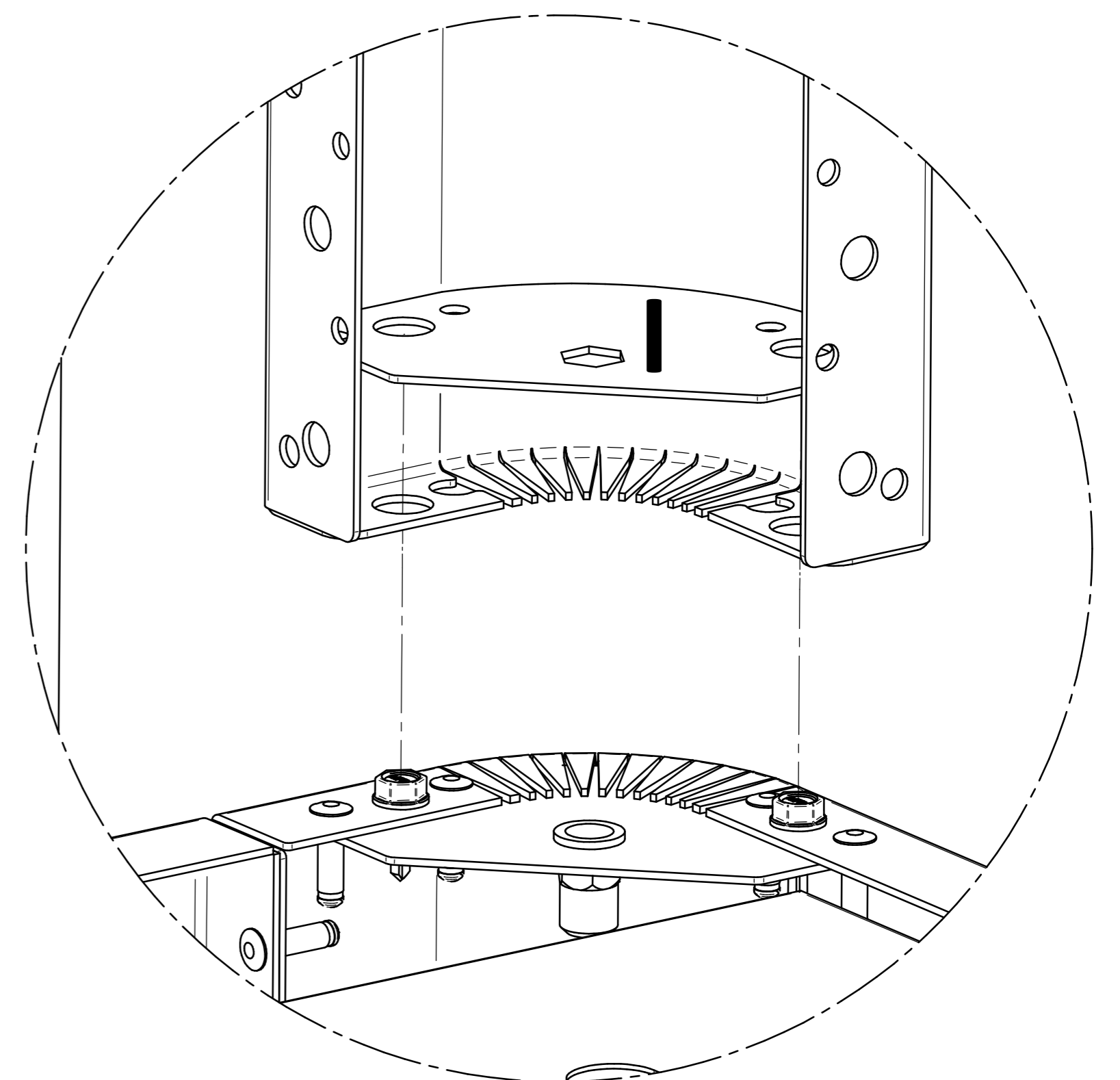
x8



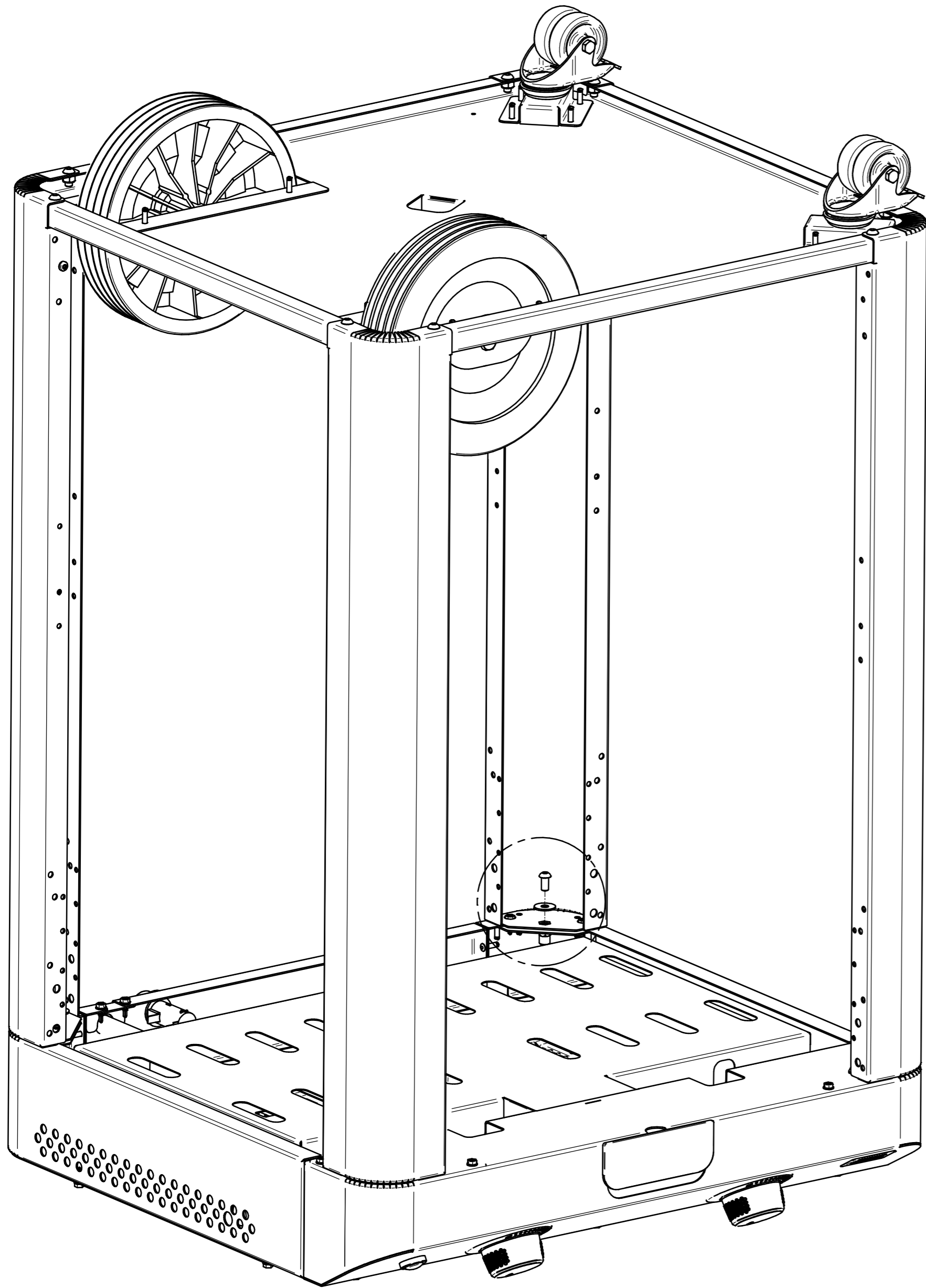
# 8



x4

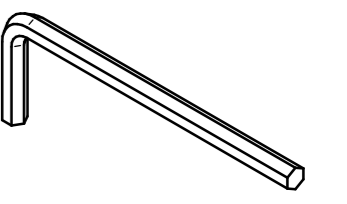


# NOTICE DE MONTAGE

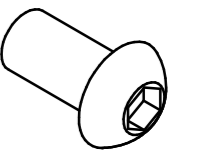


# 9

T1

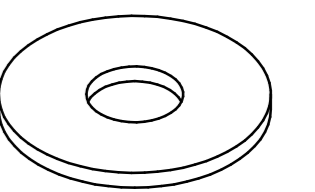


8

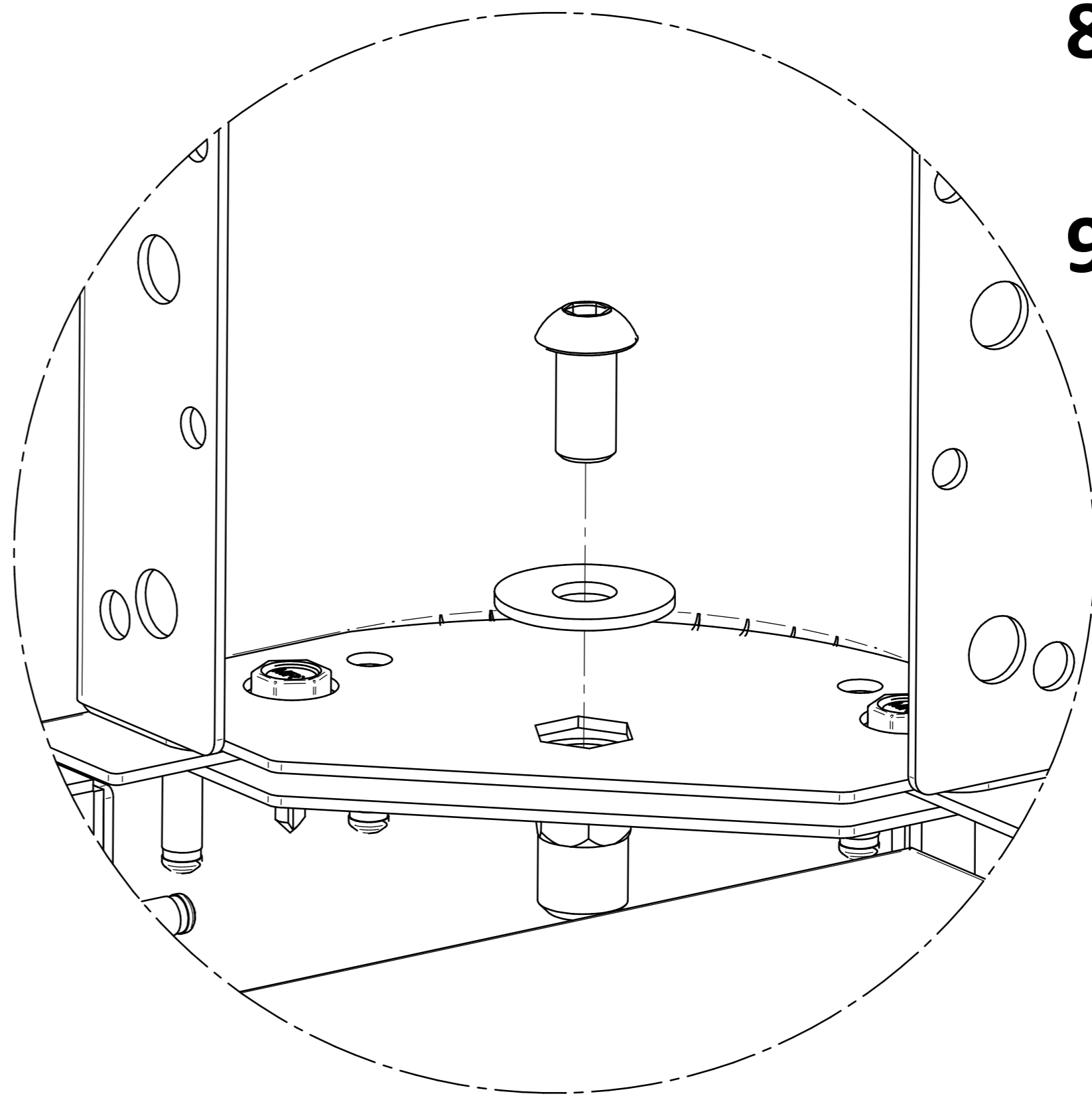


x4

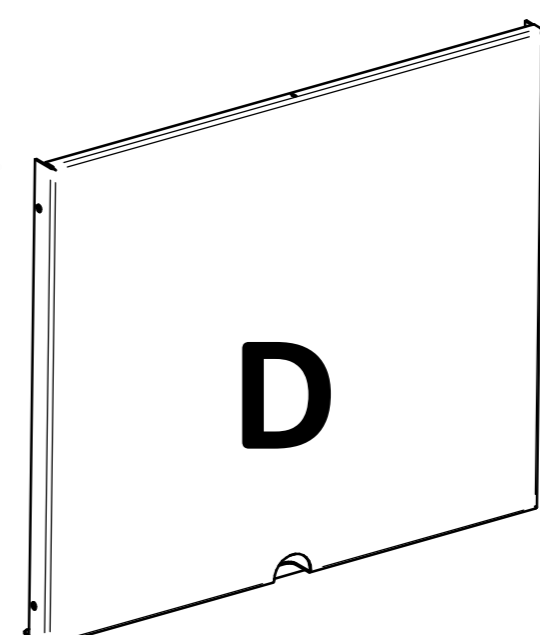
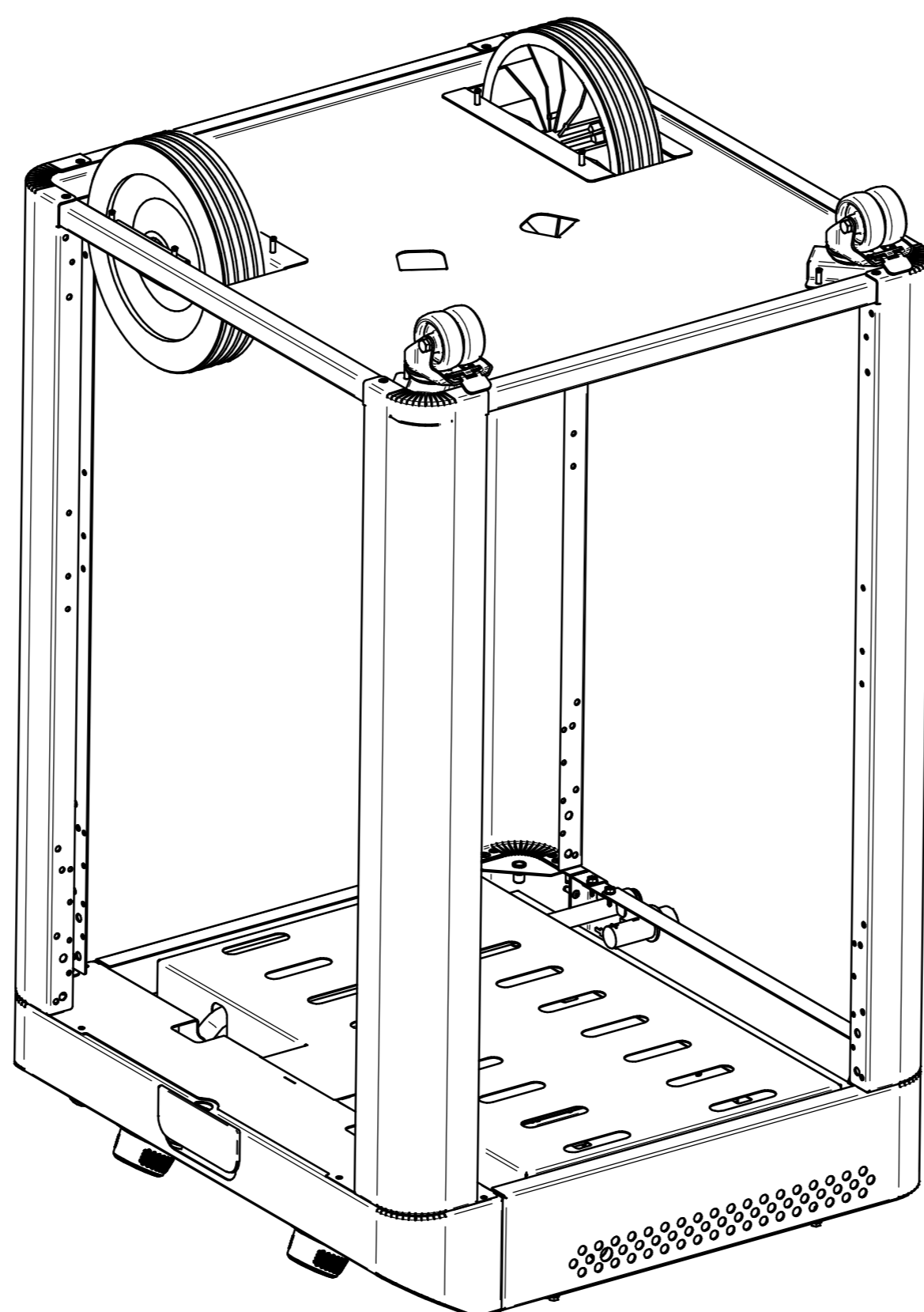
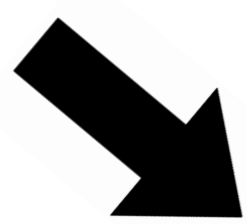
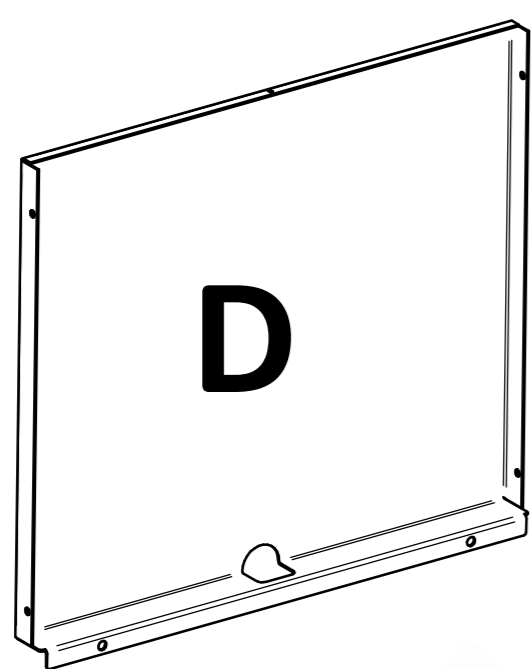
9



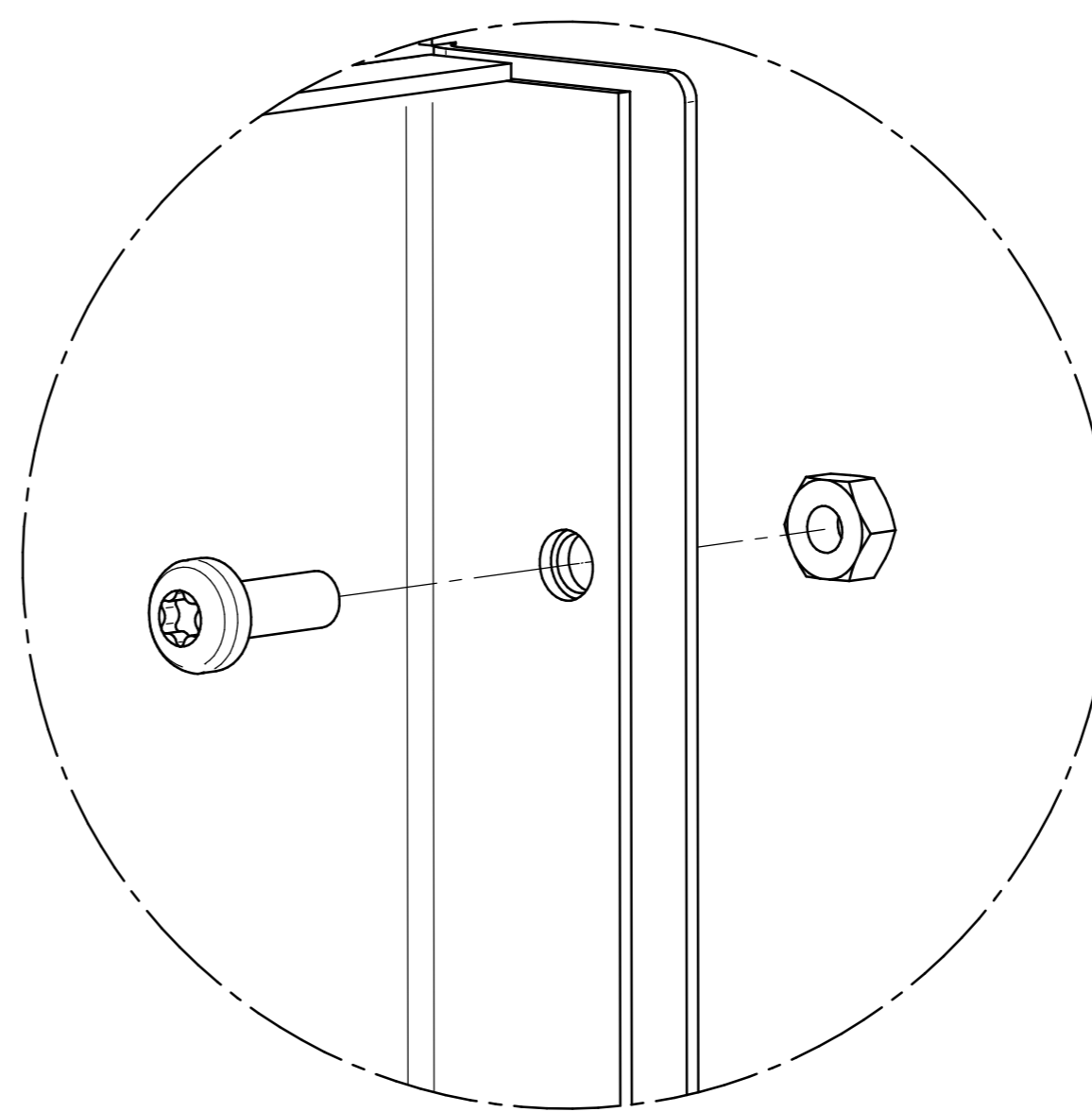
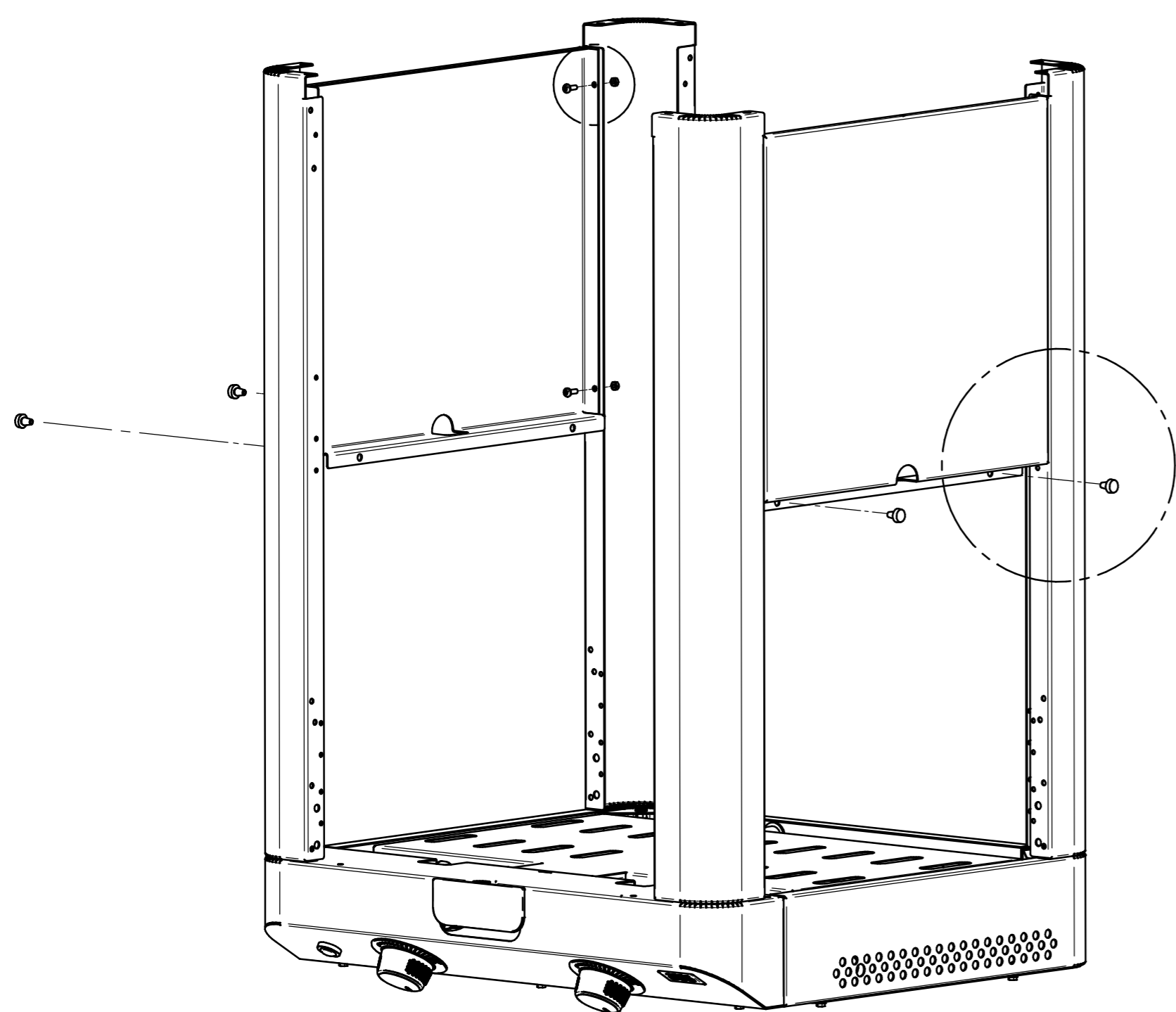
x4



# 10

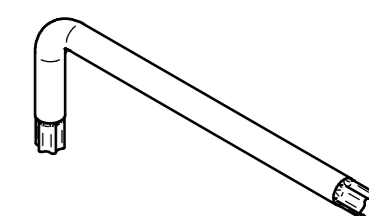


# NOTICE DE MONTAGE

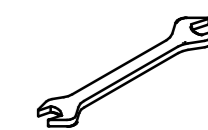


# 11

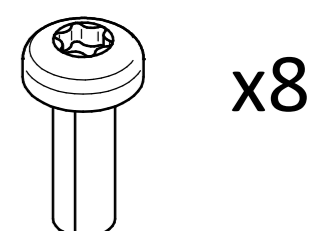
T2



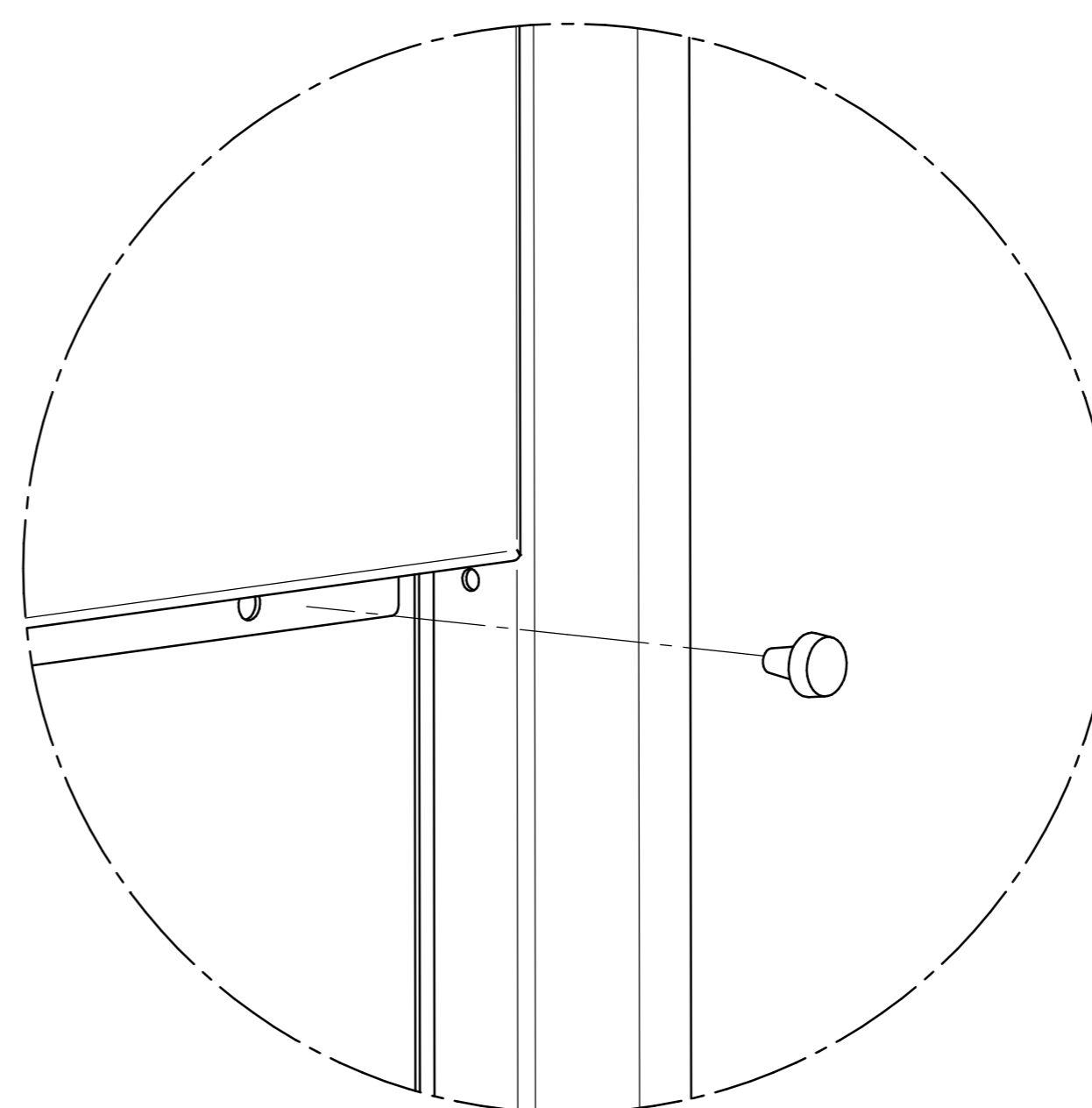
T4



12

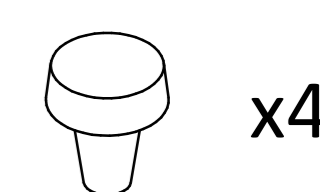


15

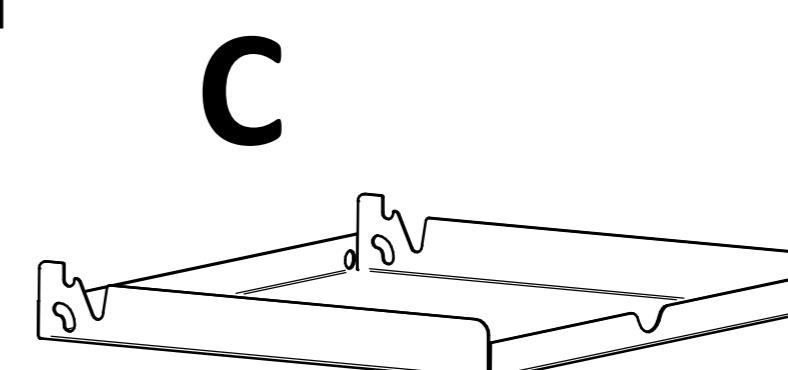
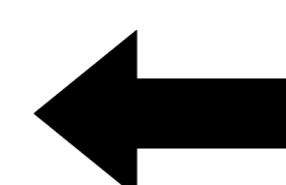
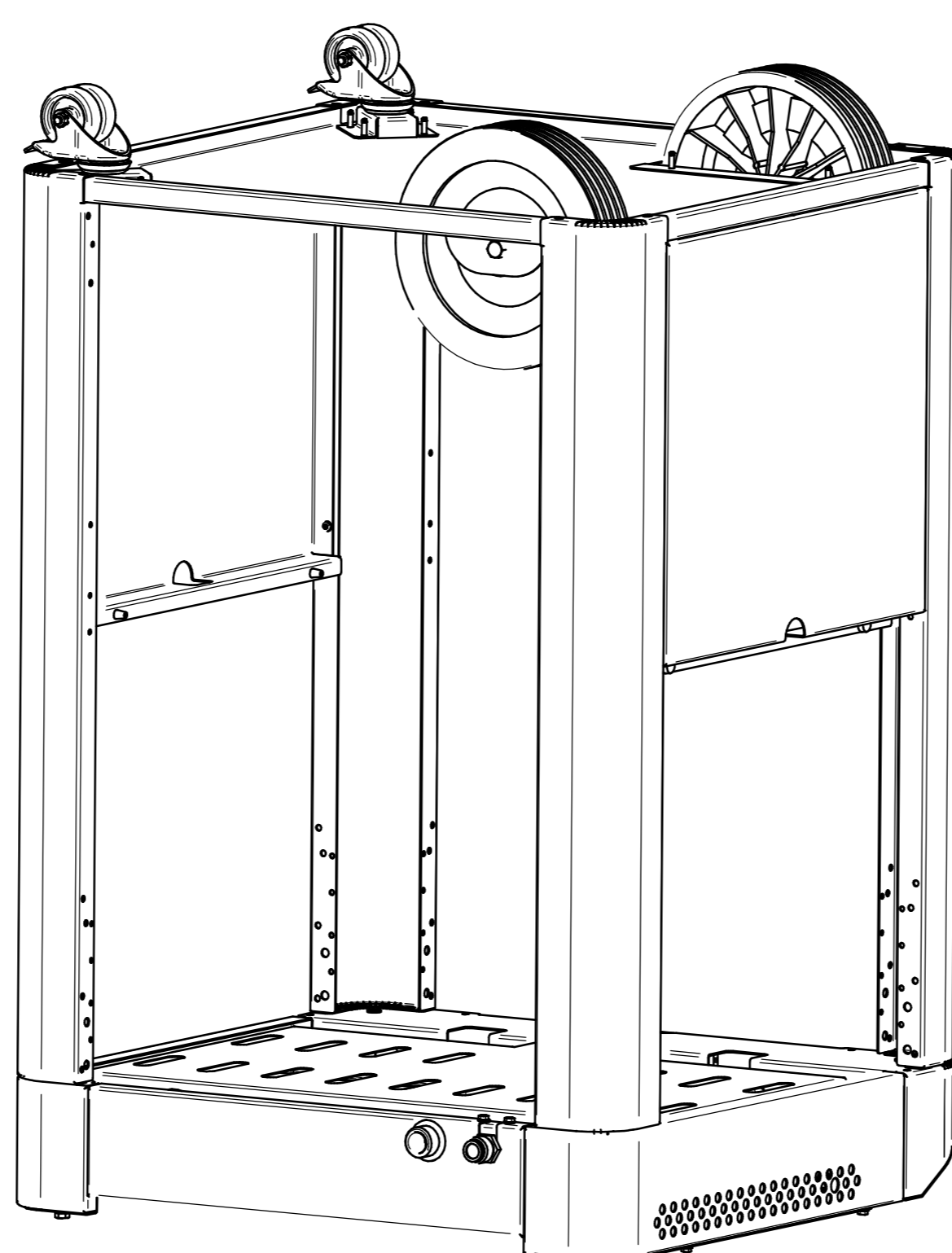
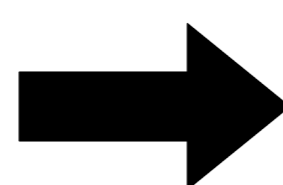
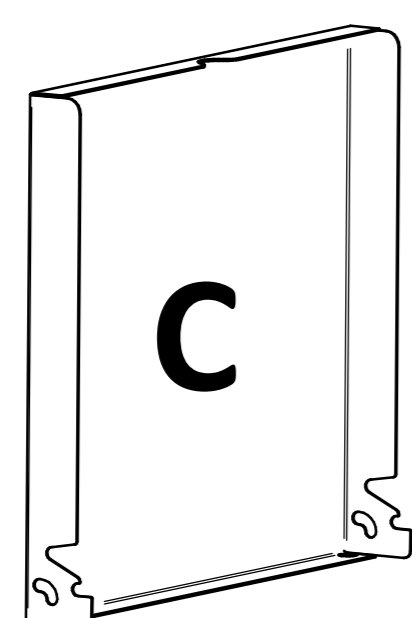


# 12

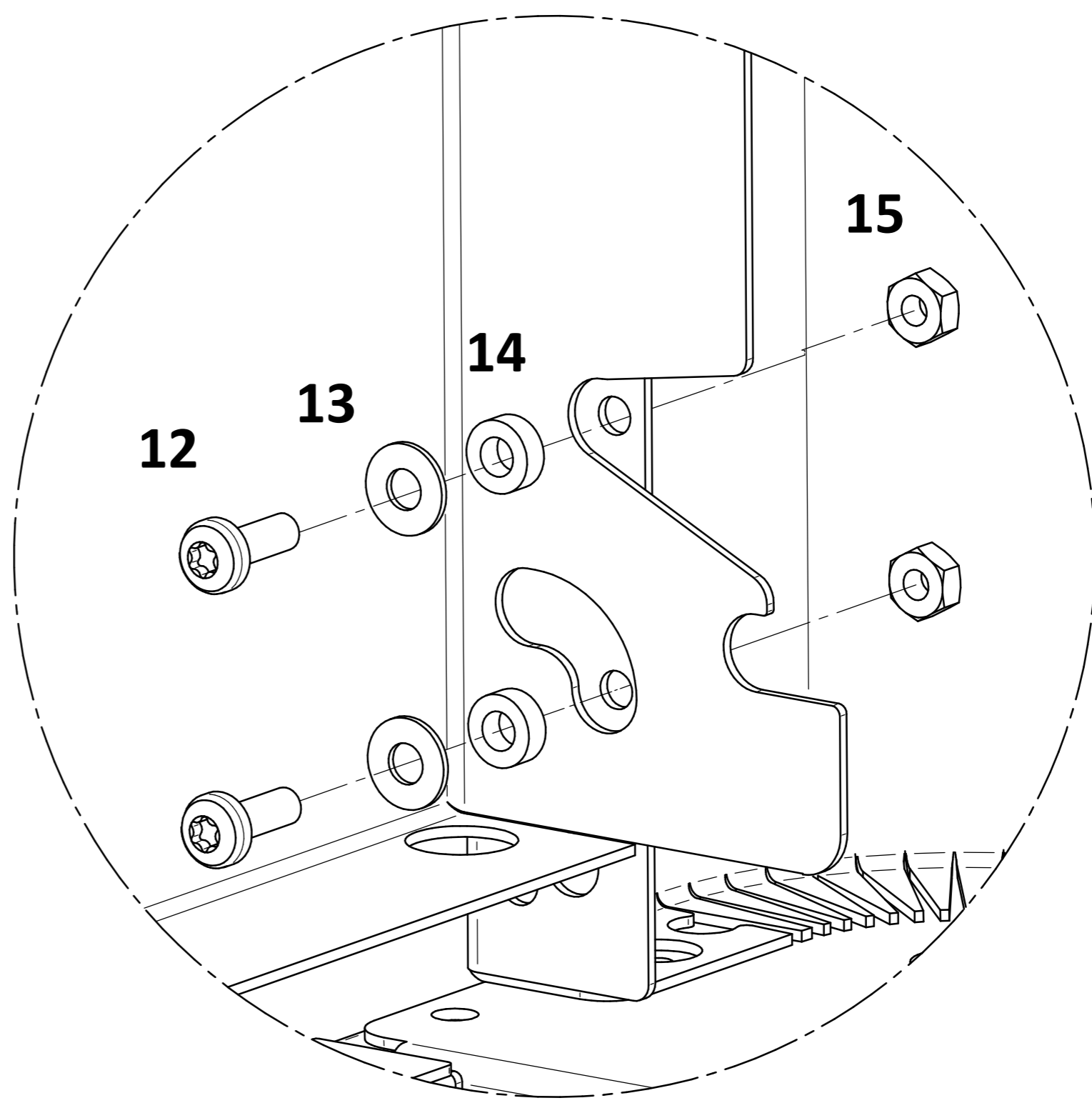
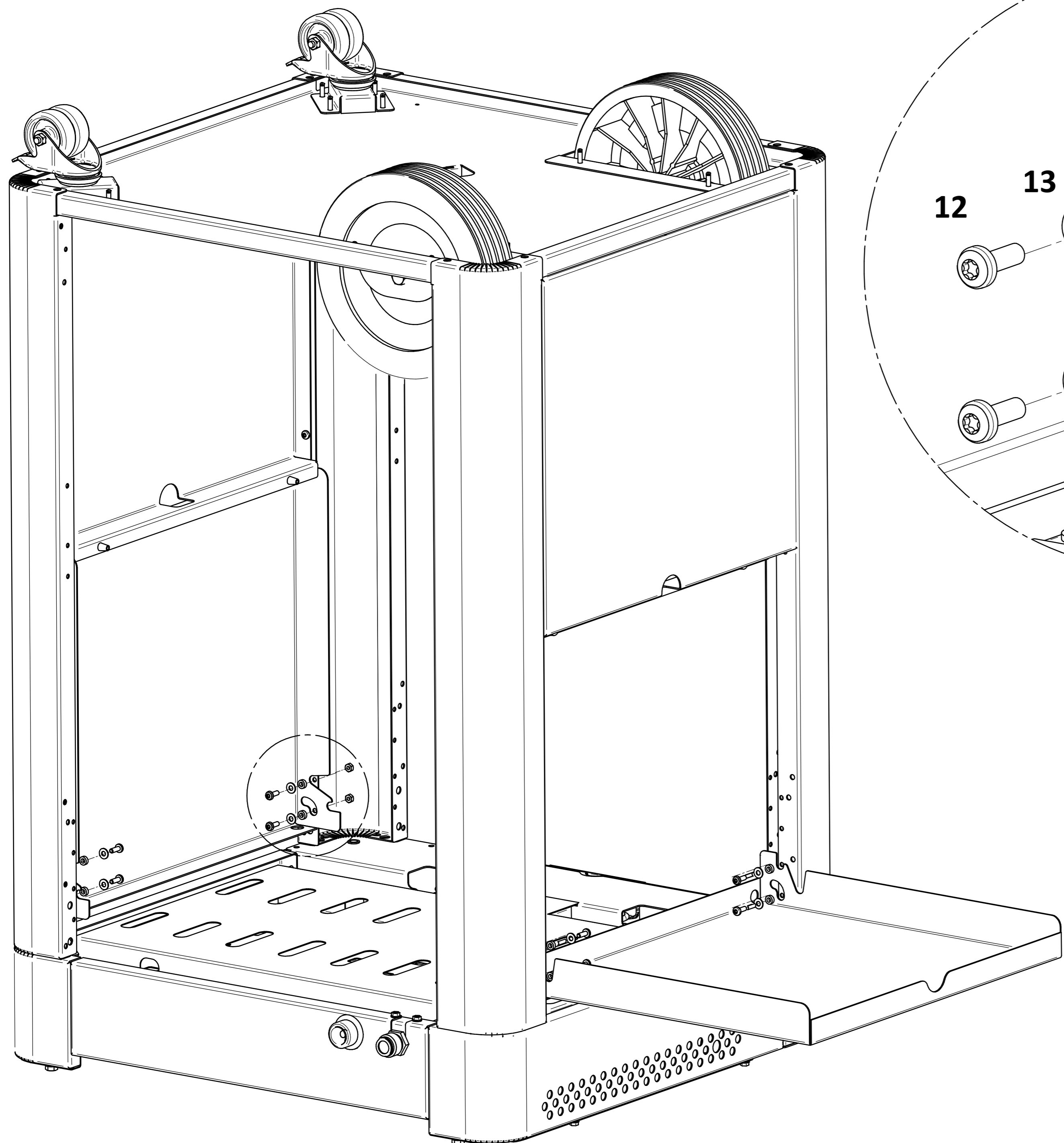
10



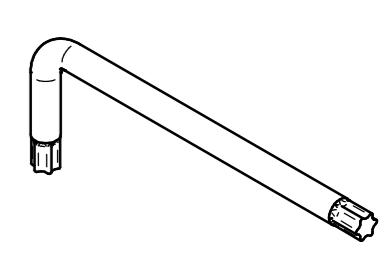
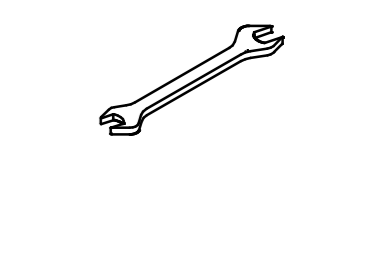
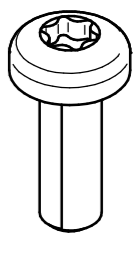
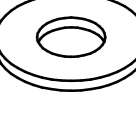
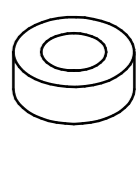
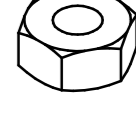
# 13

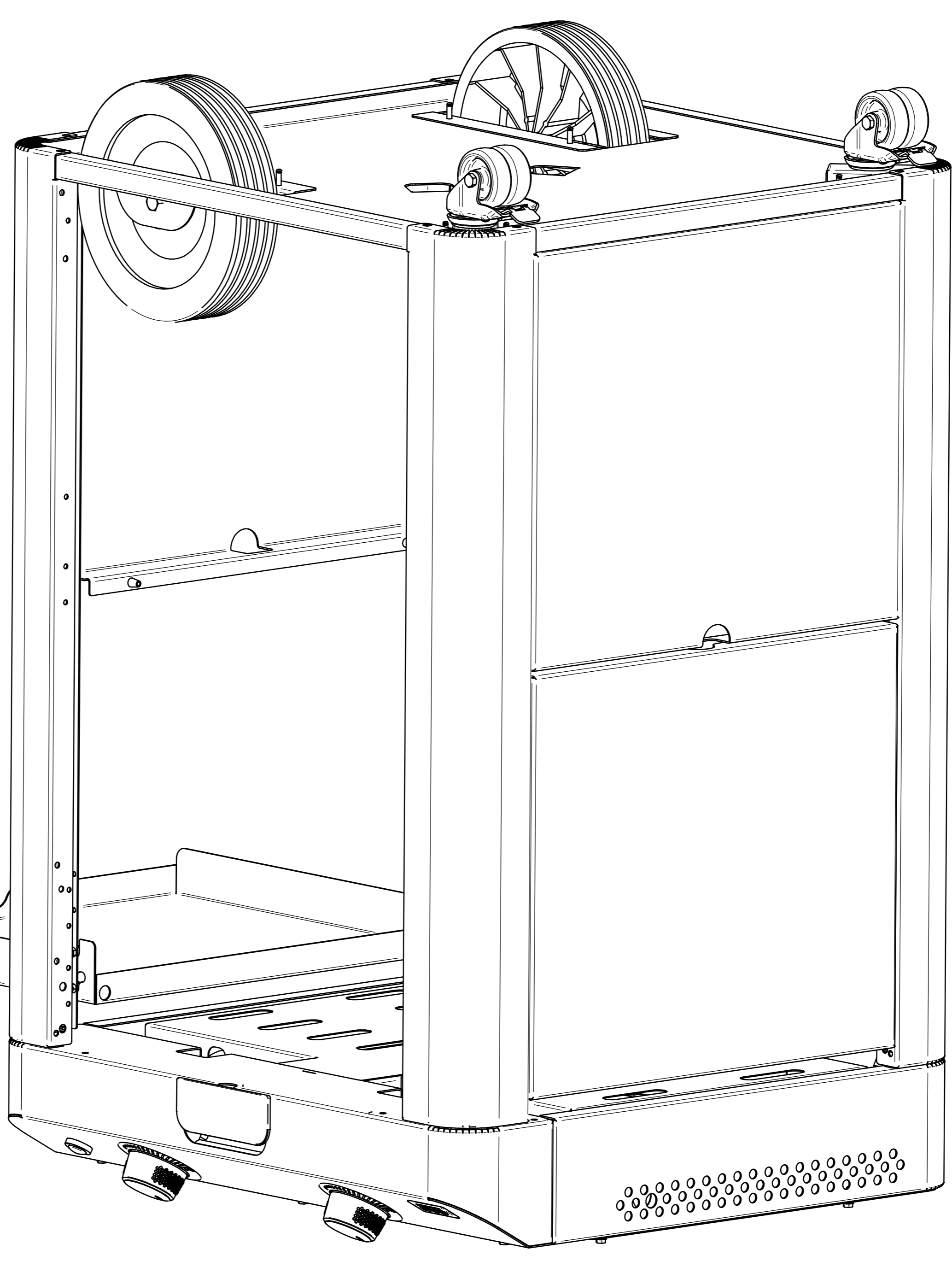


# NOTICE DE MONTAGE

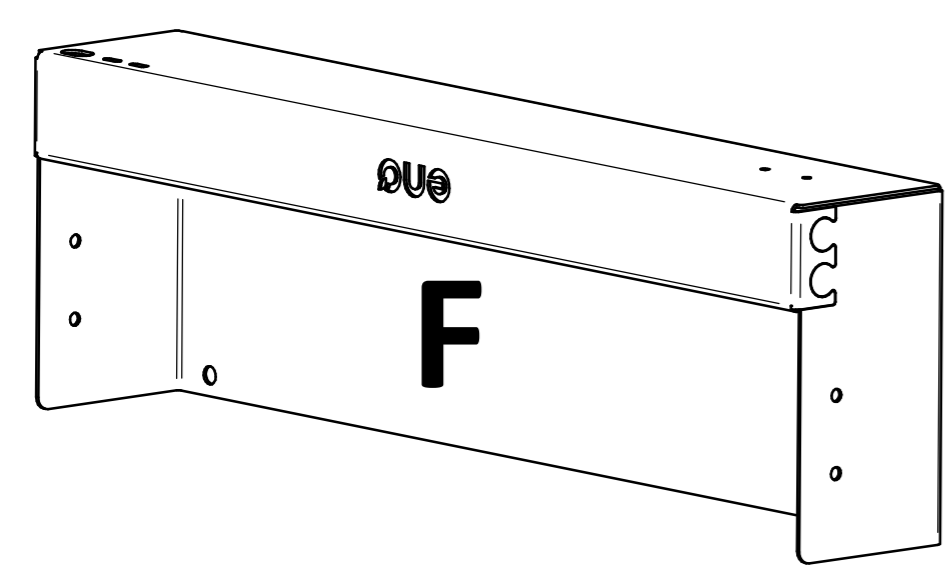


# 14

- T2 
- T4 
- 12  x8
- 13  x8
- 14  x8
- 15  x8

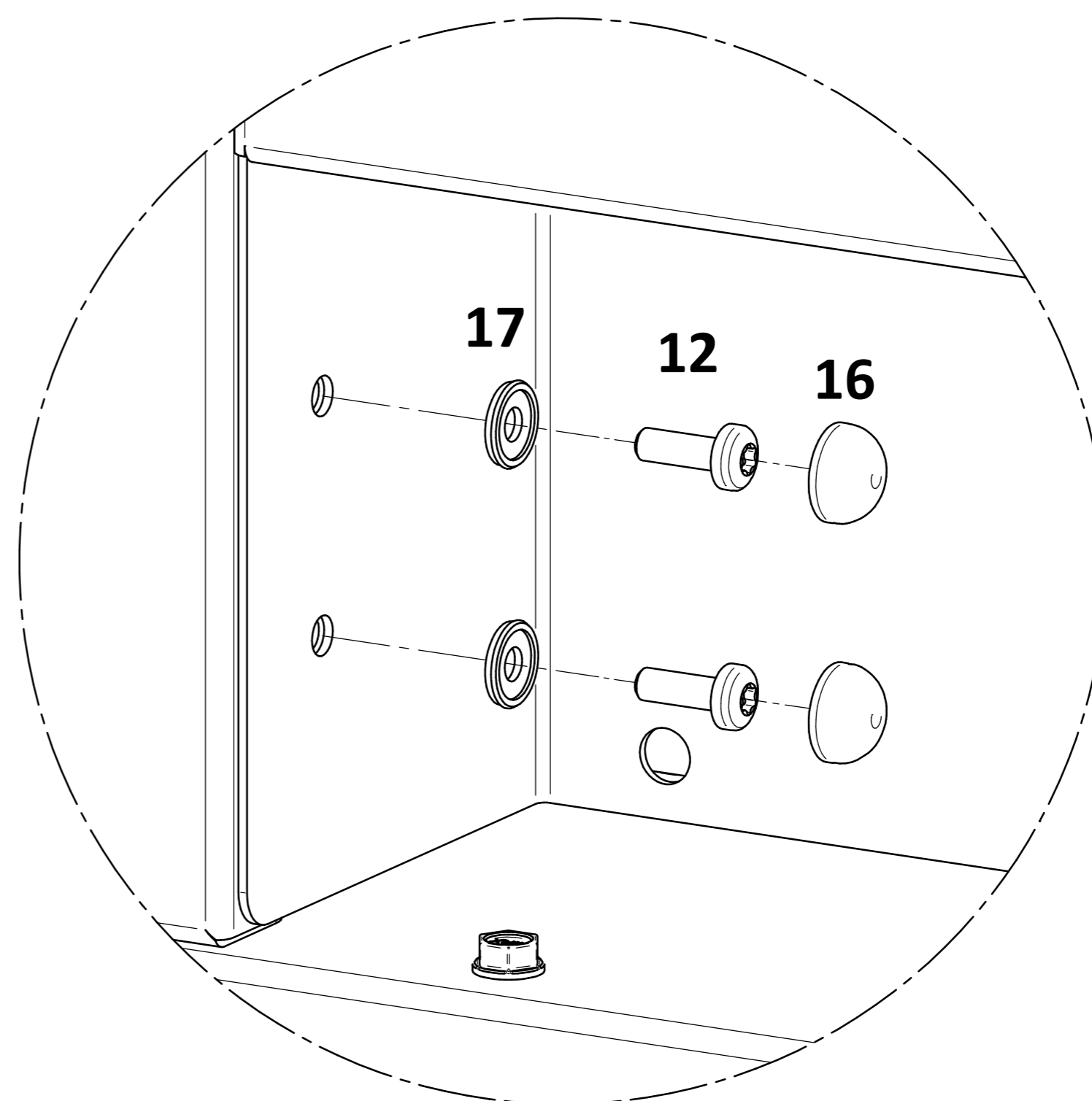
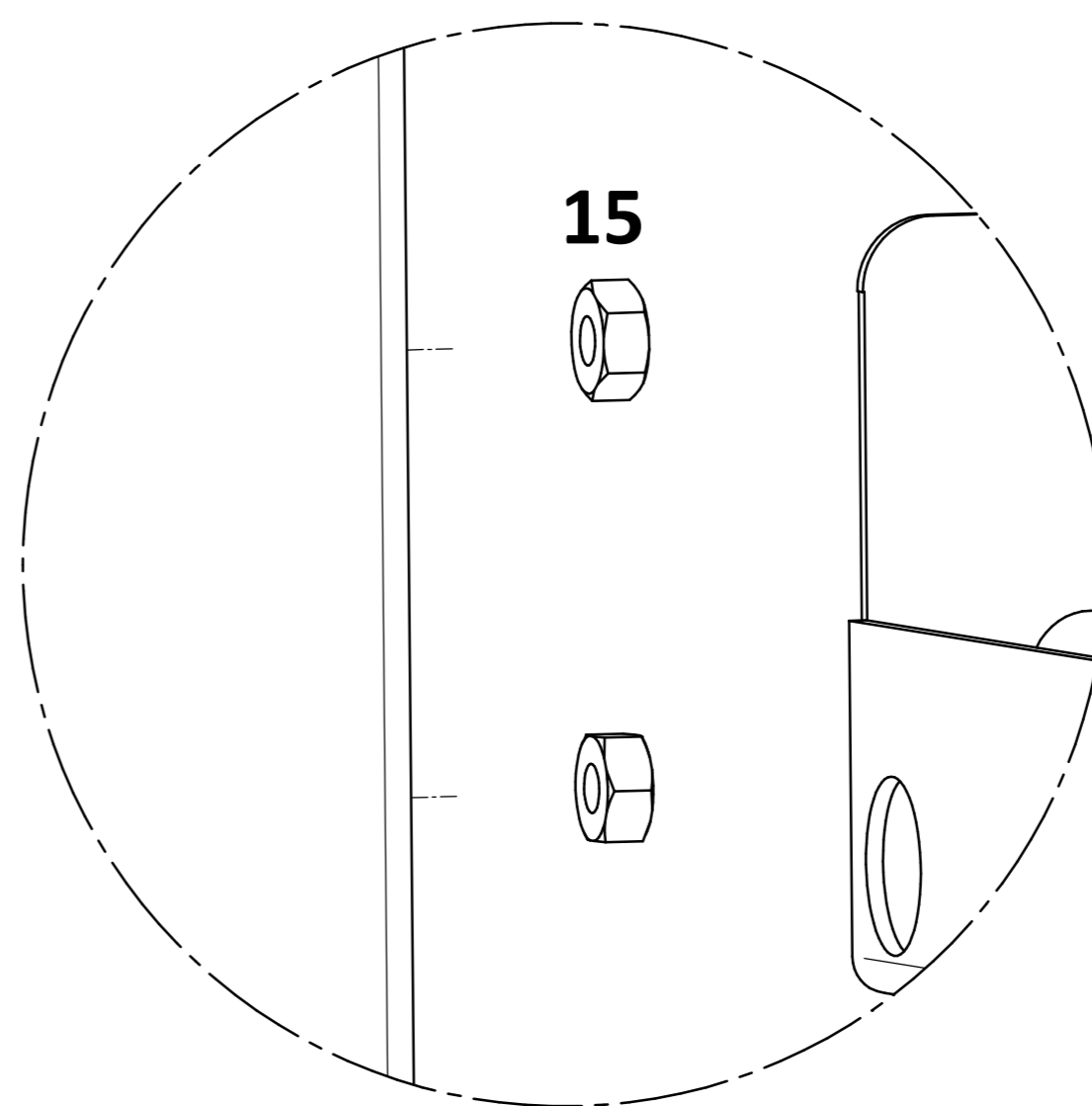
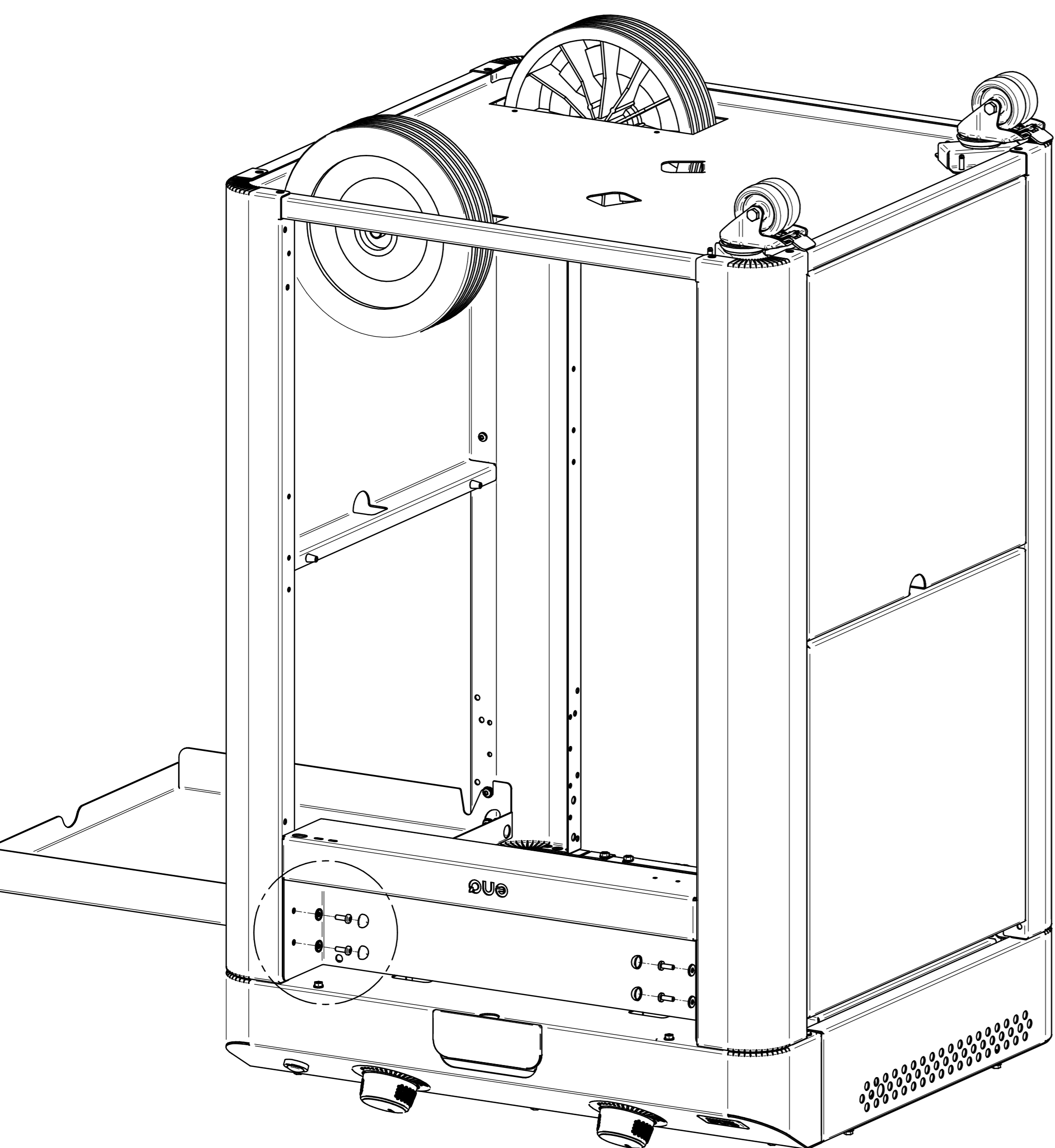


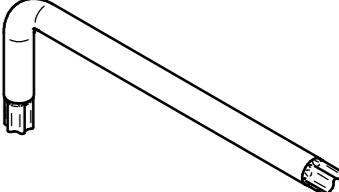
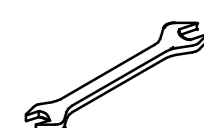
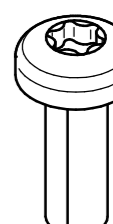
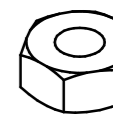


# 15

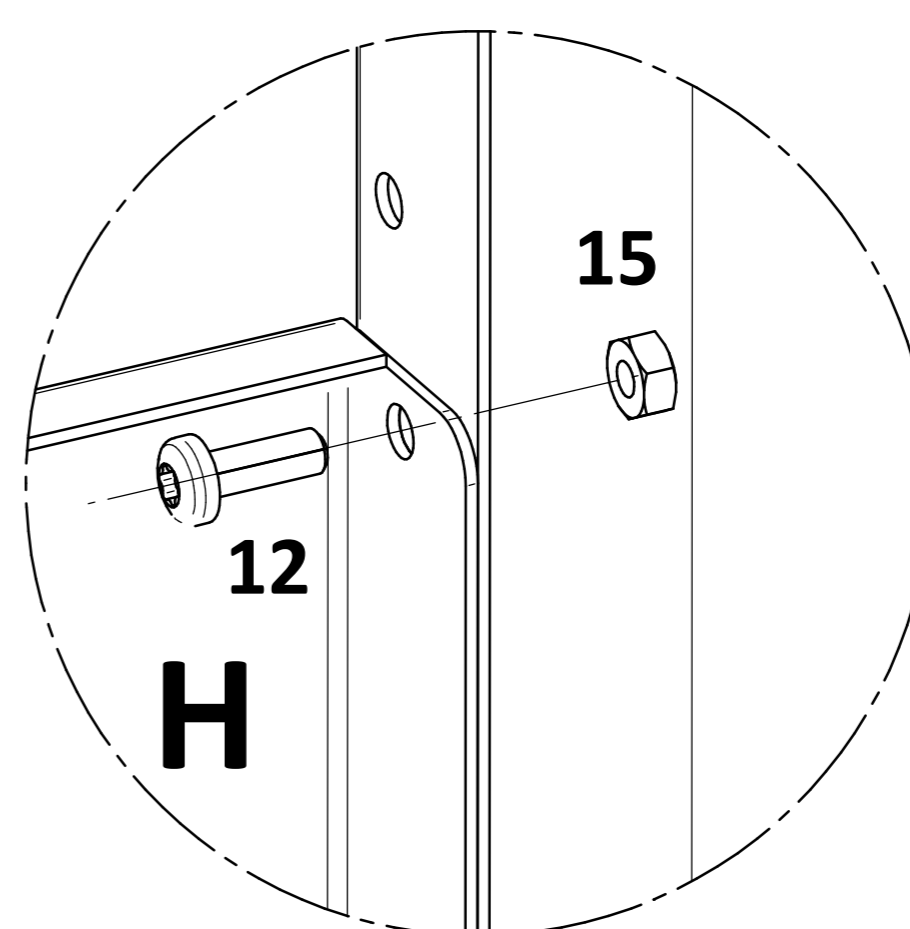
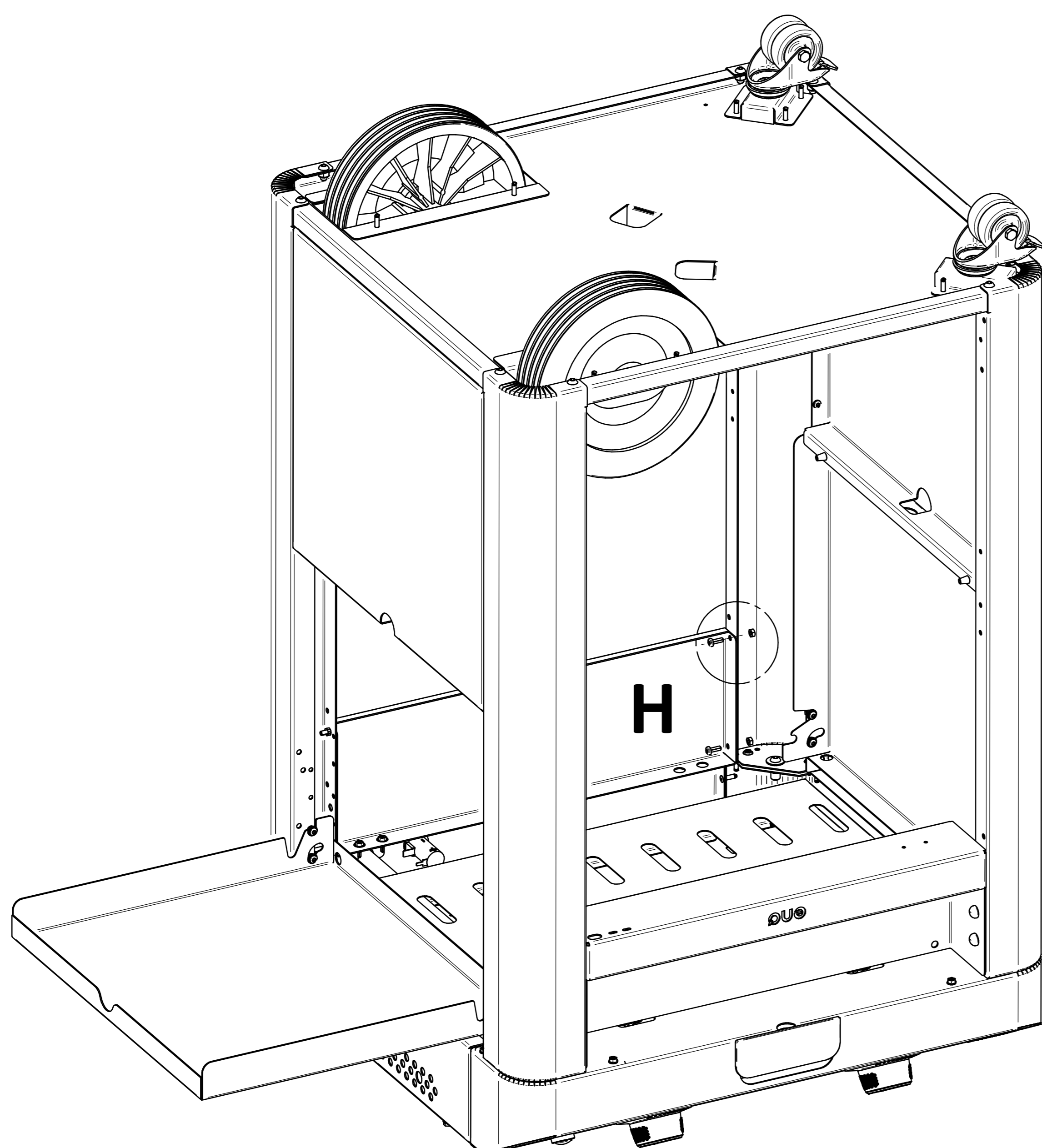




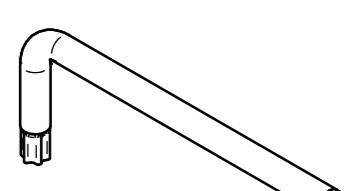

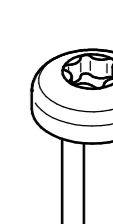

# 16

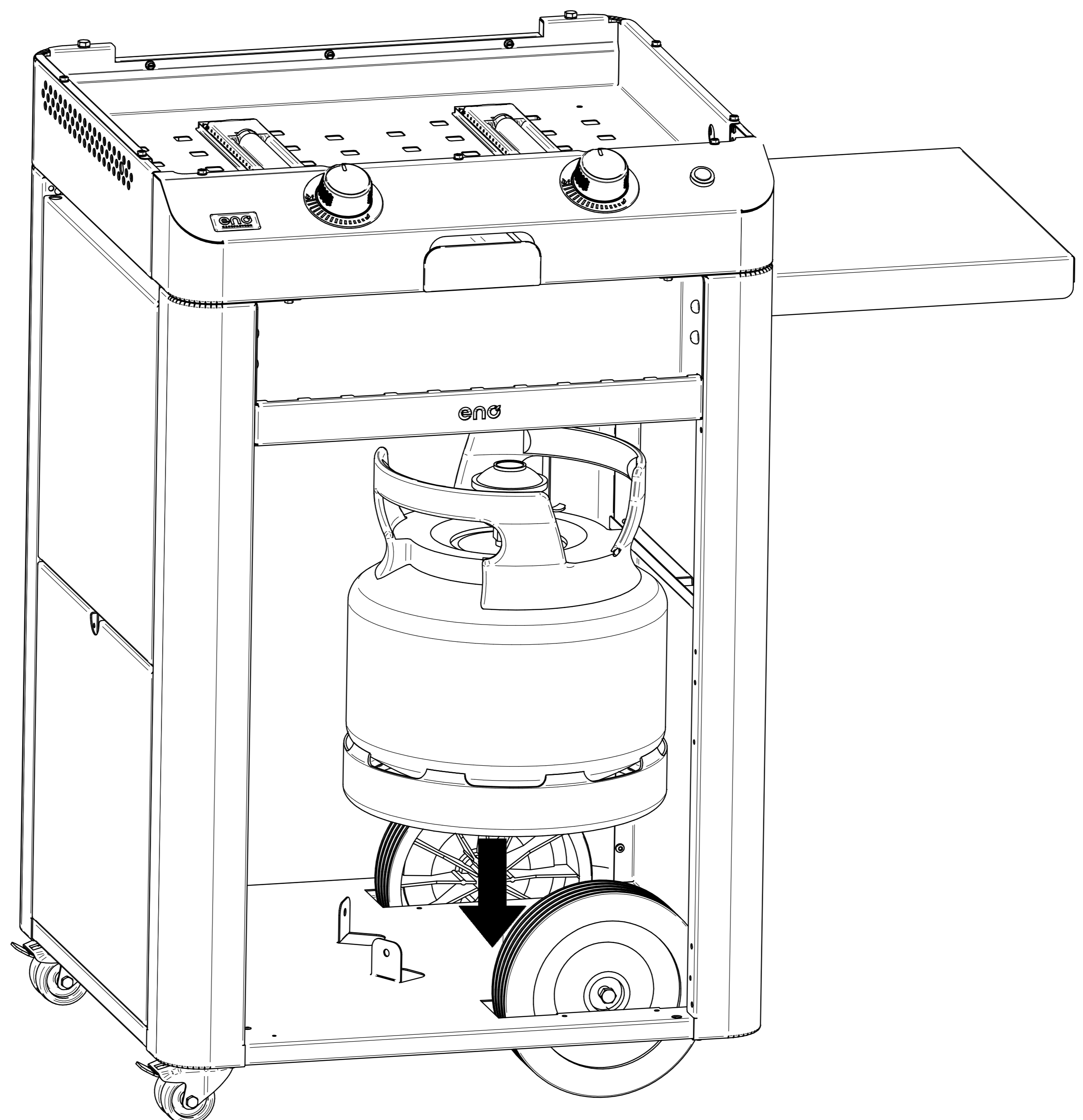
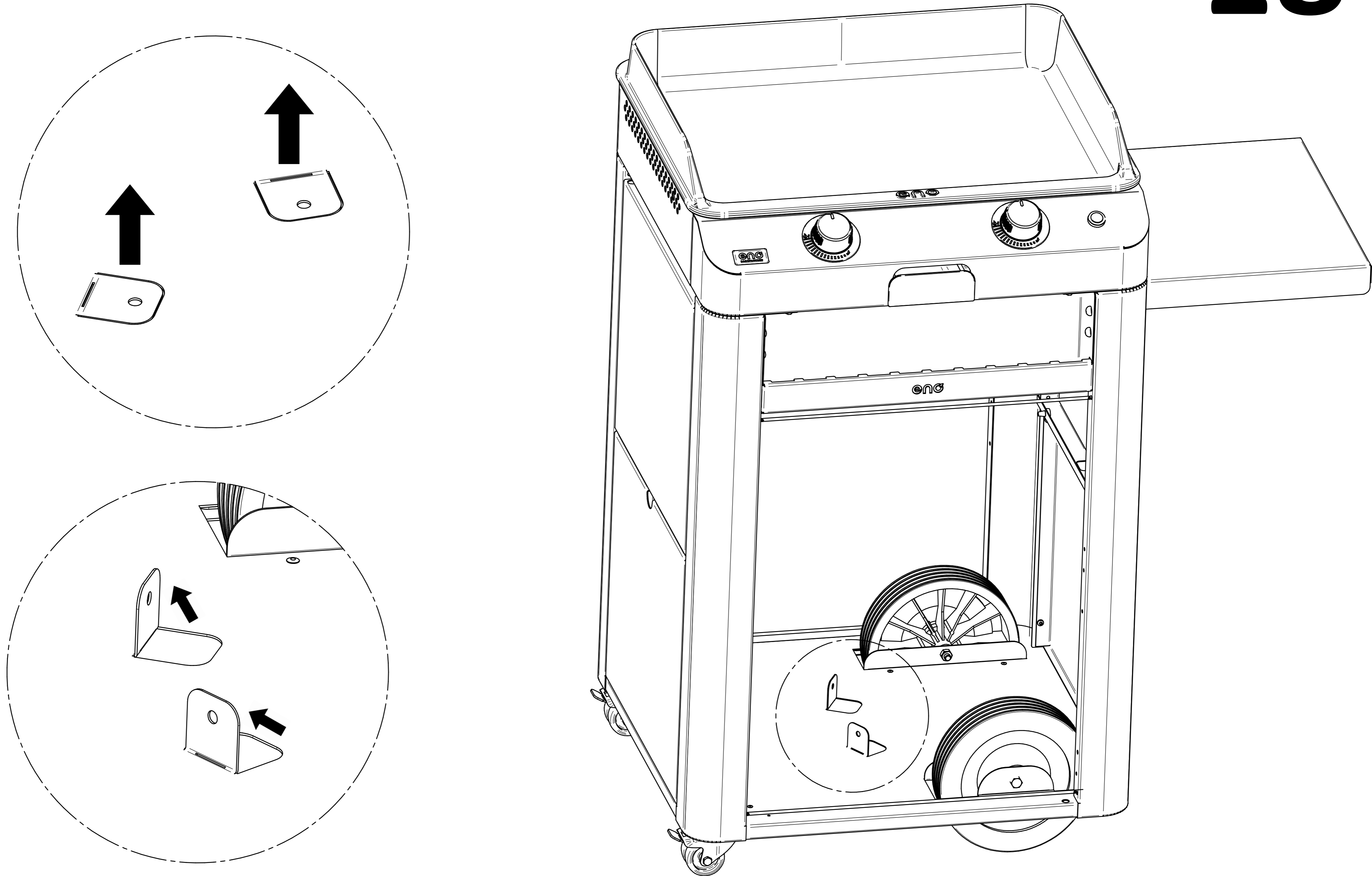


- T2 
- T4 
- 12  x4
- 15  x4
- 16  x4
- 17  x4

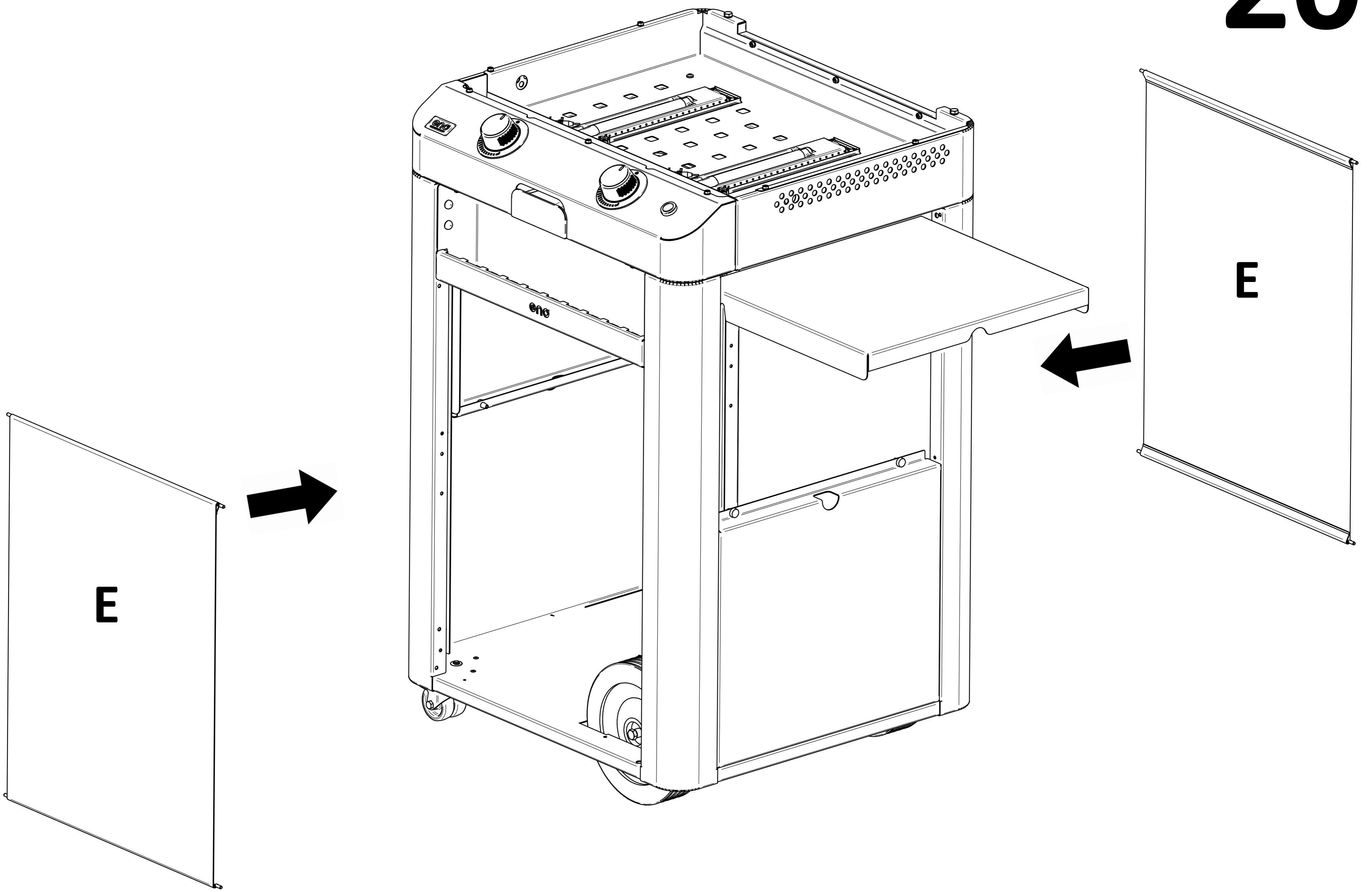


# 17

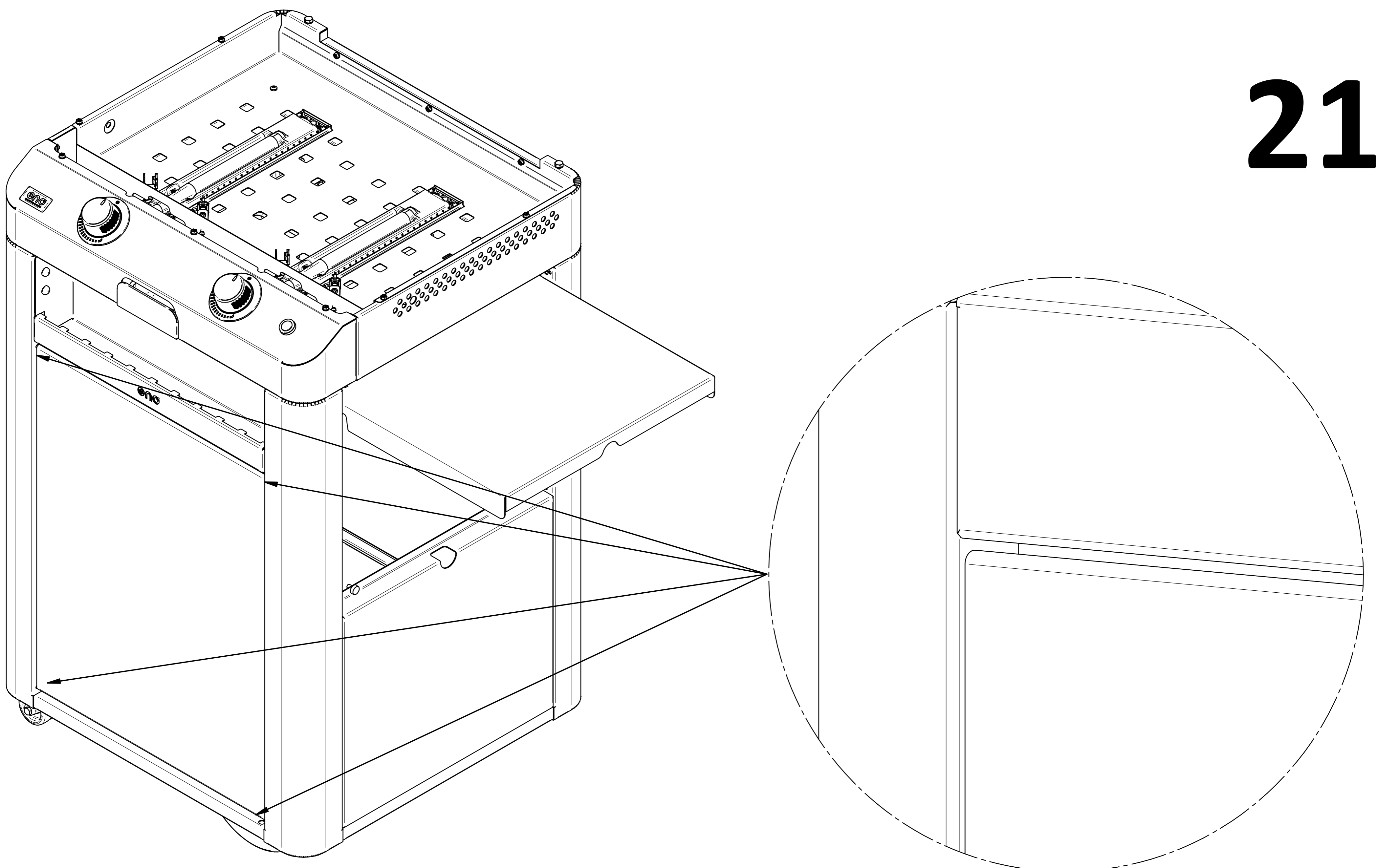
- T2 
- T4 
- 12  x4
- 15  x4

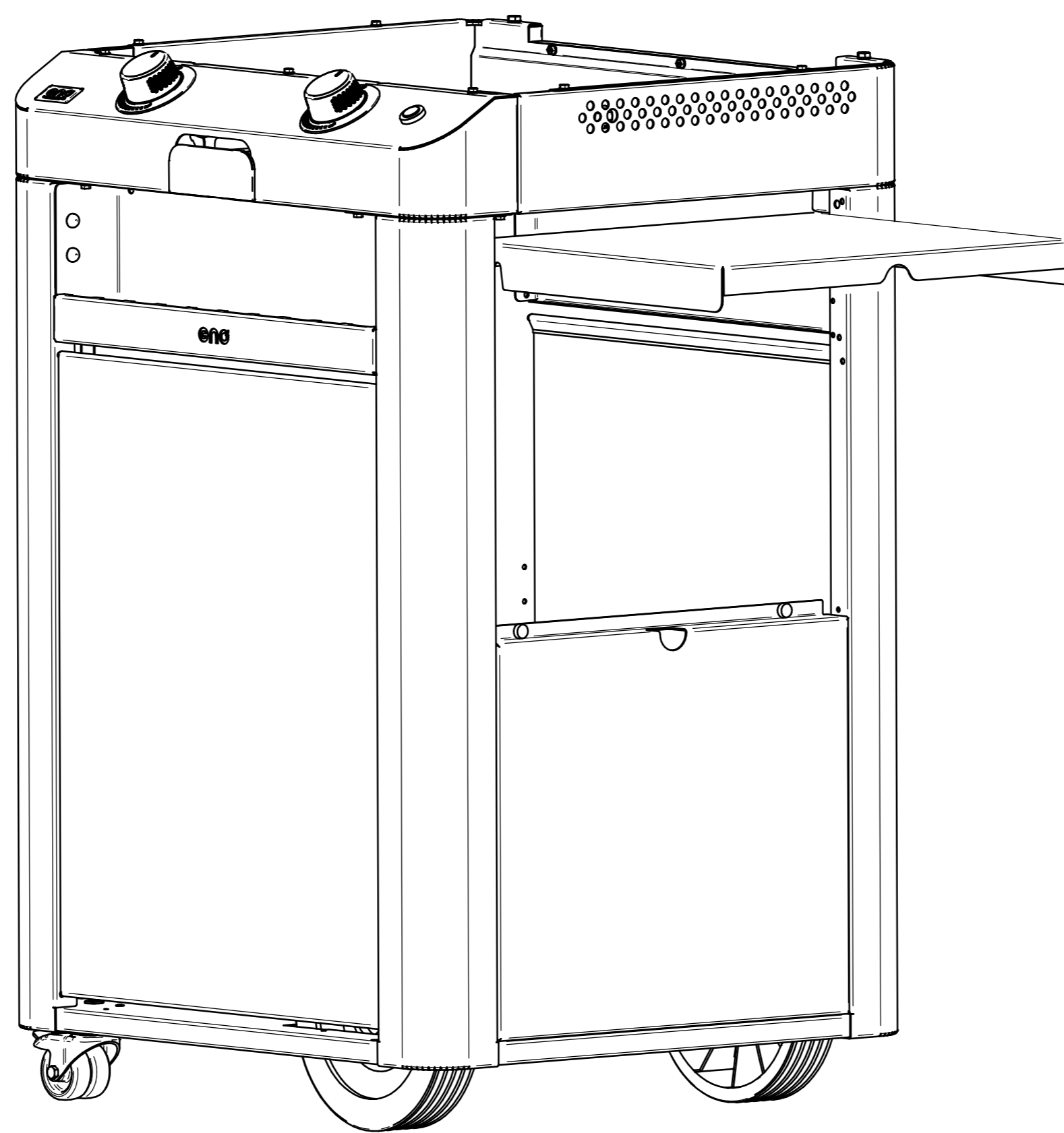
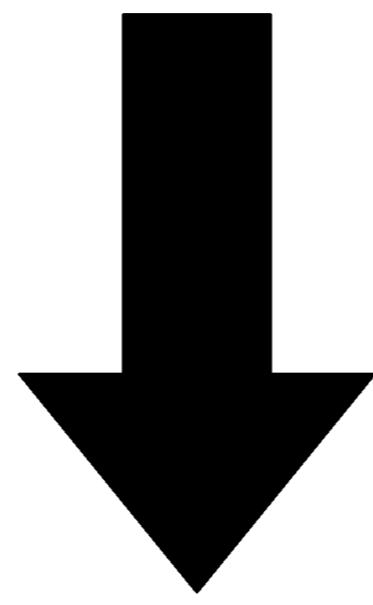
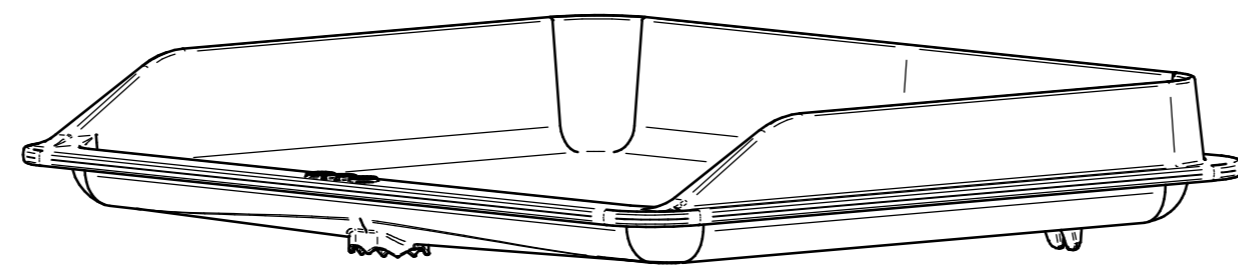


20



21





21