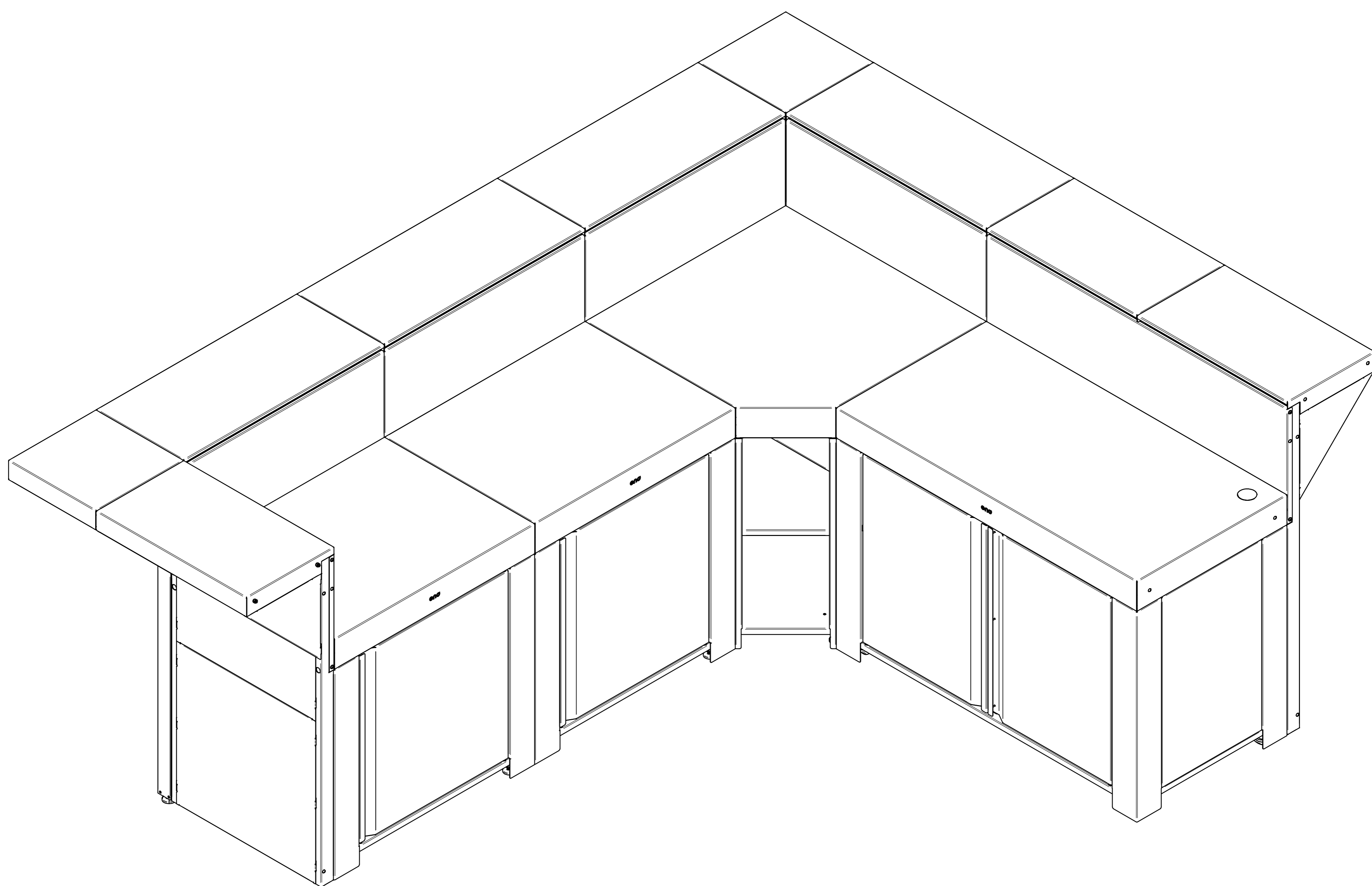


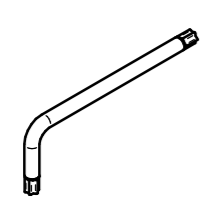
Comptoir

Counter top



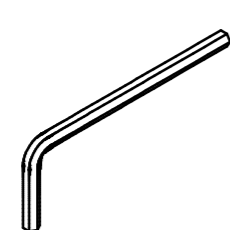
Outils non fournis/Tools not provided/Nicht gefnerlierte Werkzeuge

T1



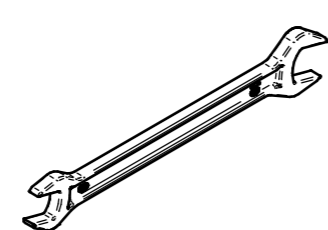
✦ T 20

T2



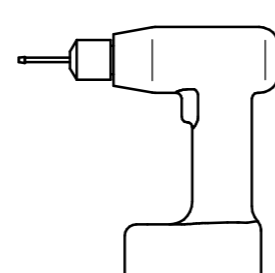
⊕ 4 mm

T3



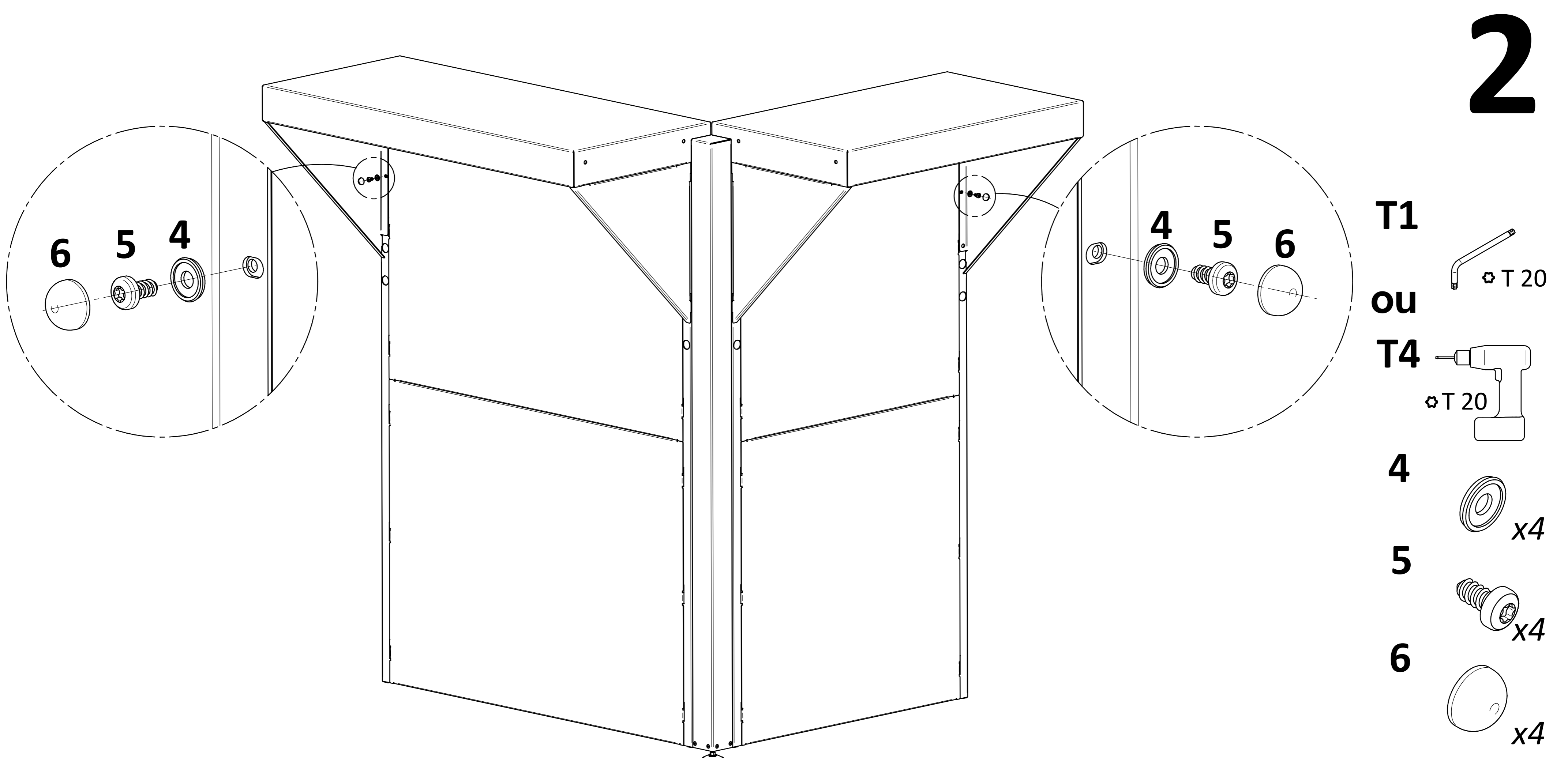
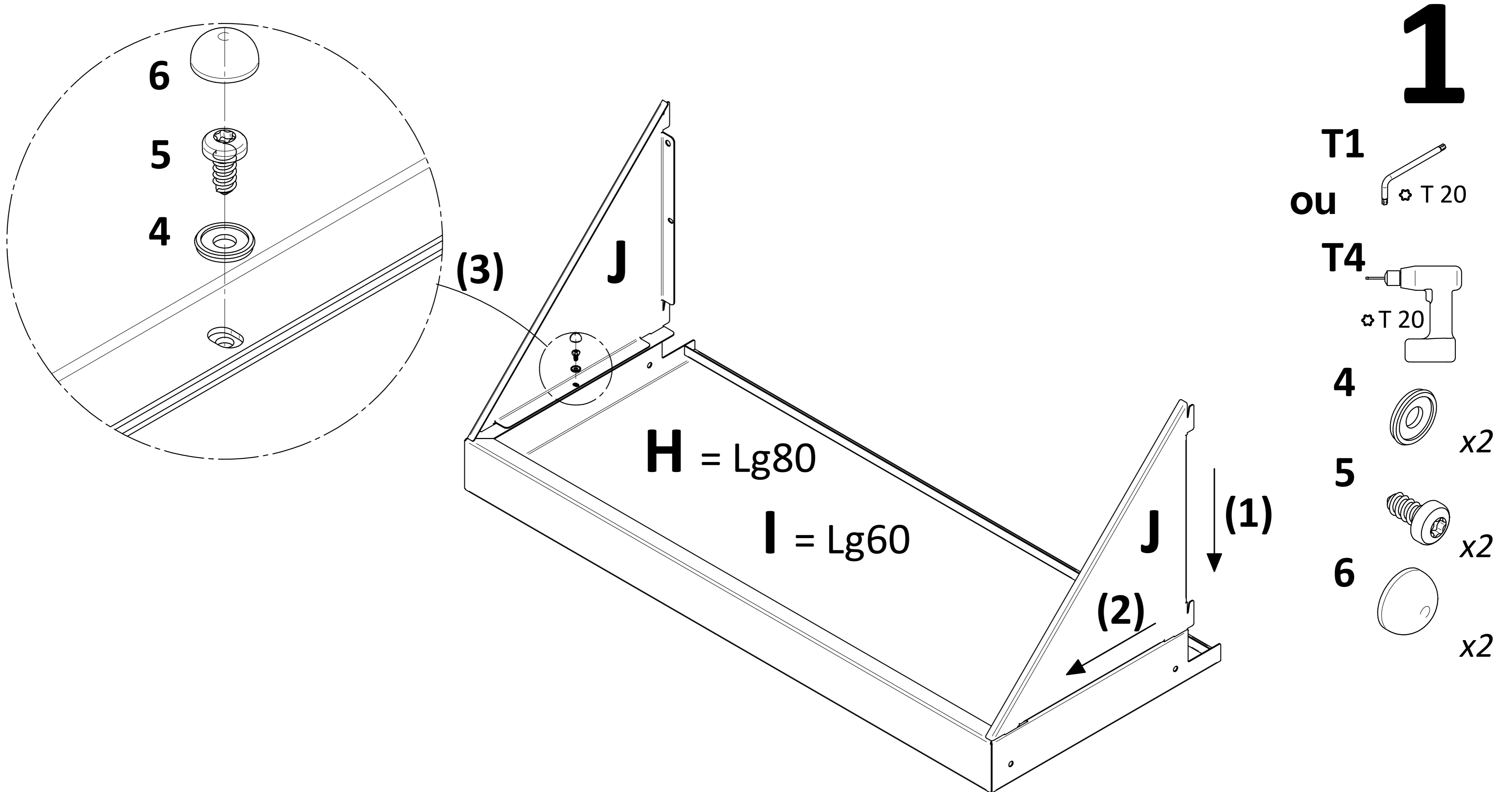
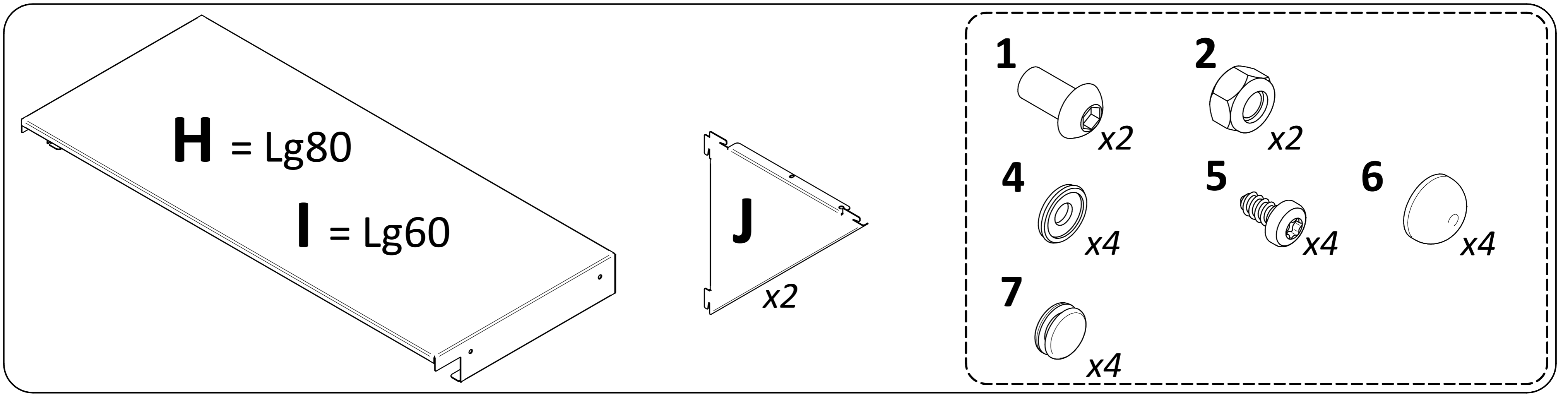
⬡ 10mm

T4

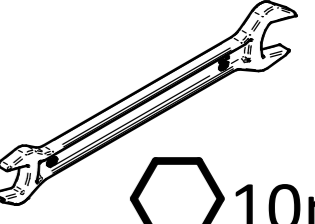


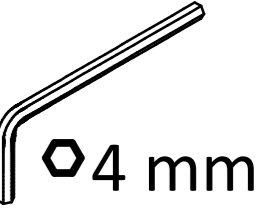
✦ T 20
⊕ 4 mm

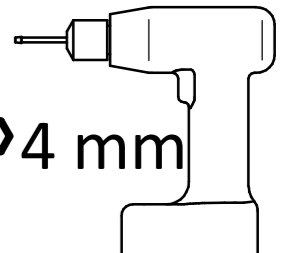
Felix 60 - 120 / Modulo 60 - 80

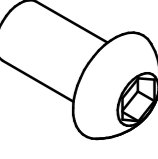


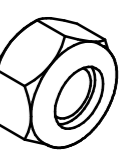
4

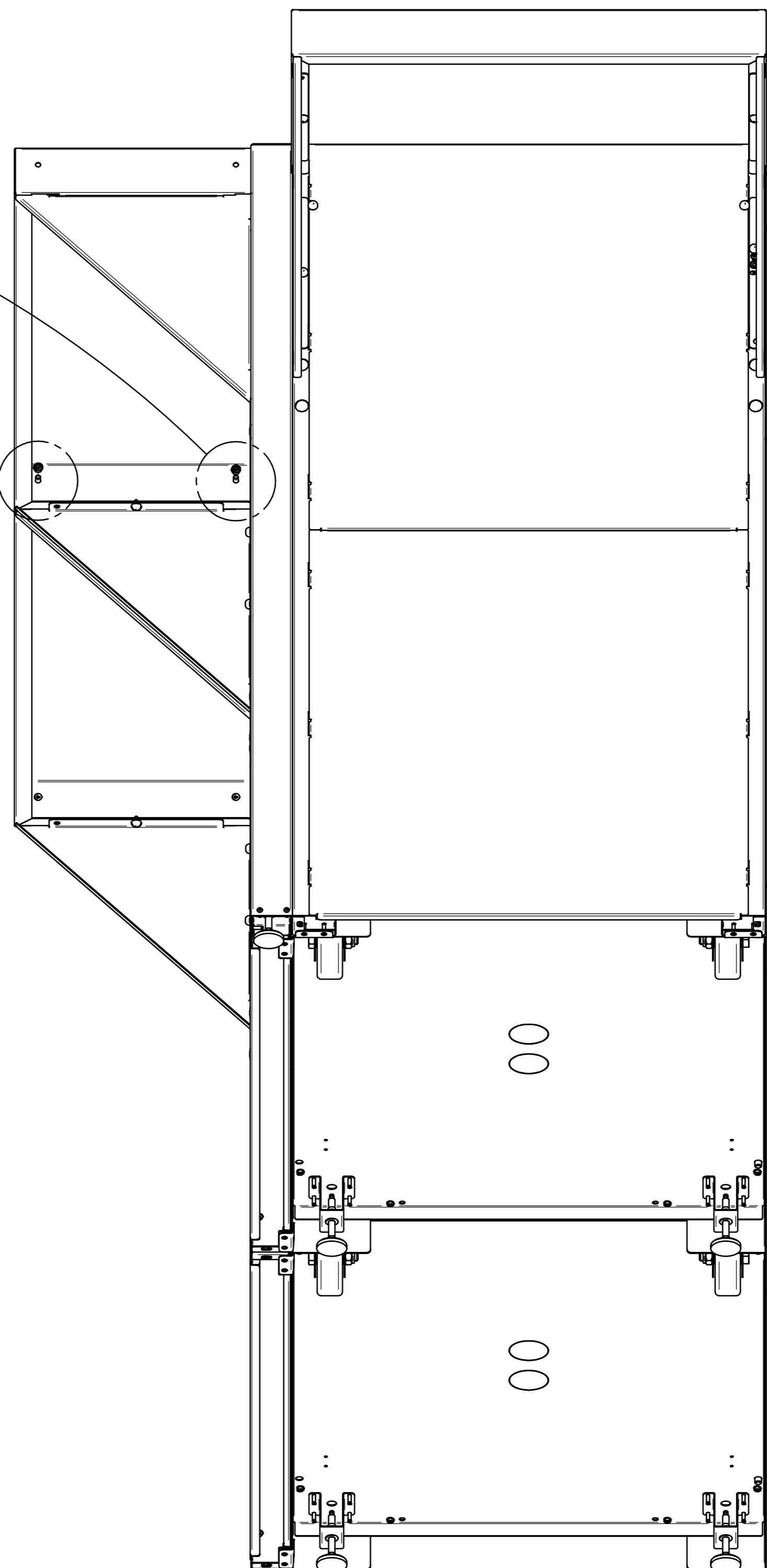
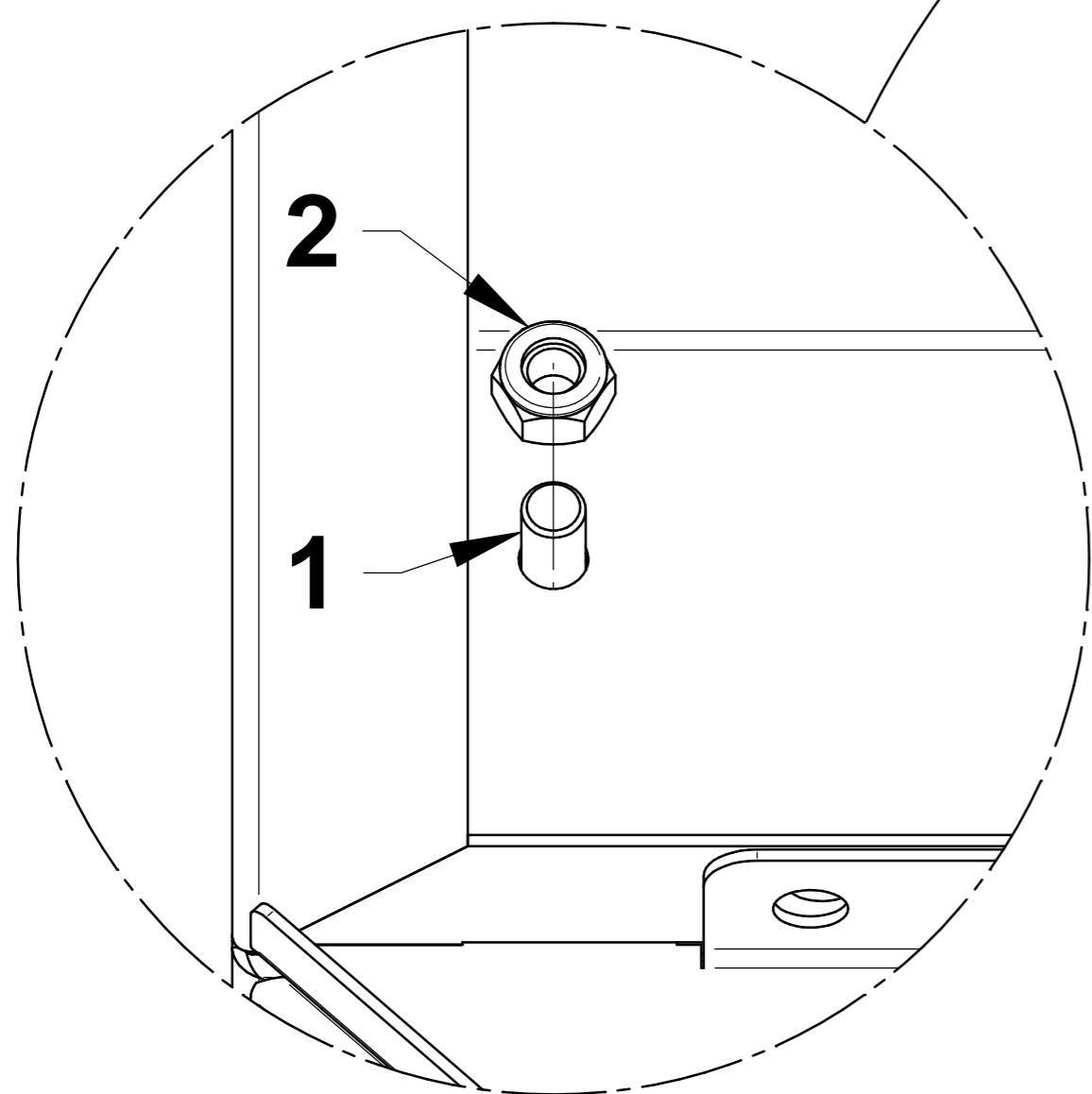
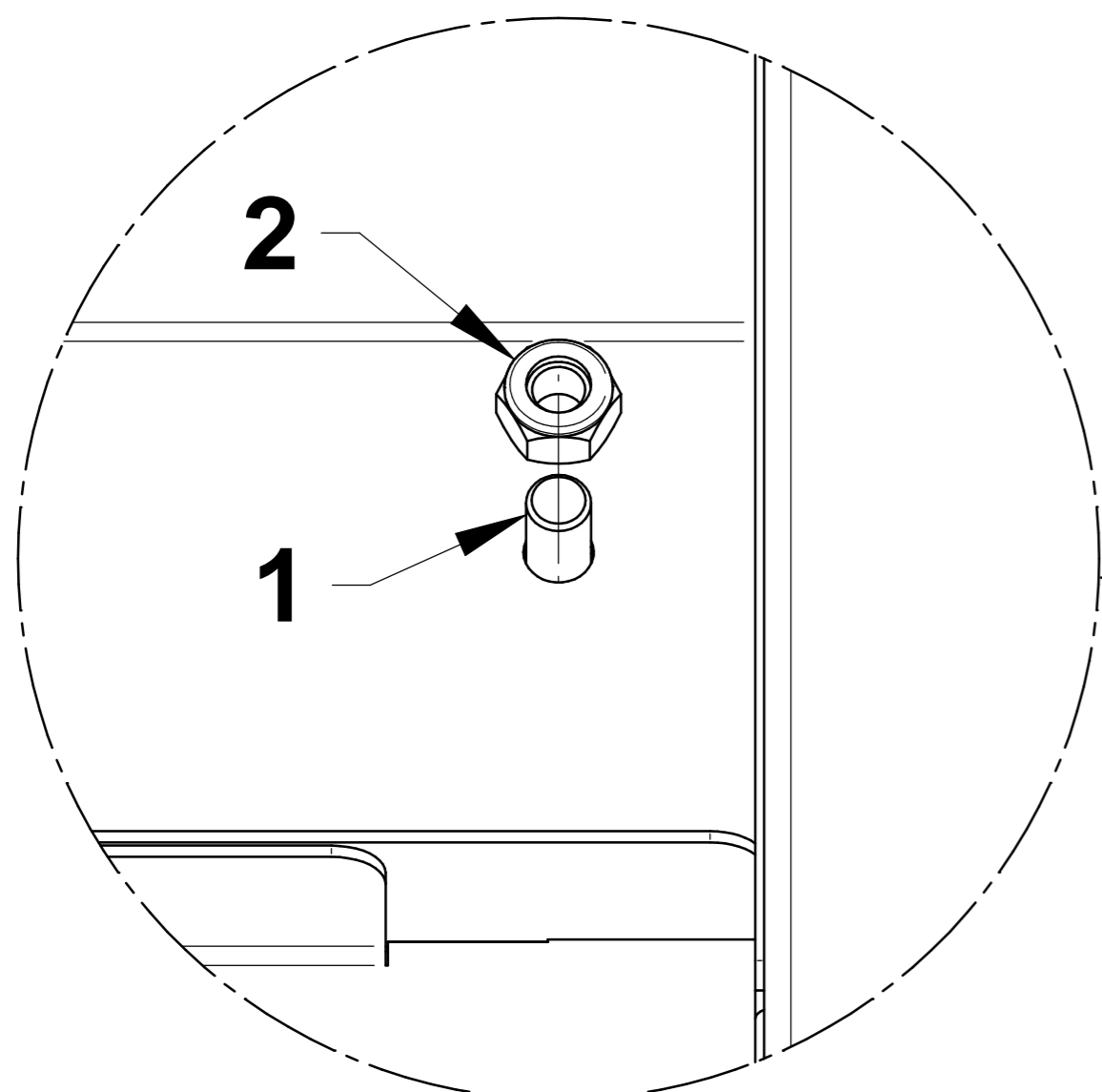
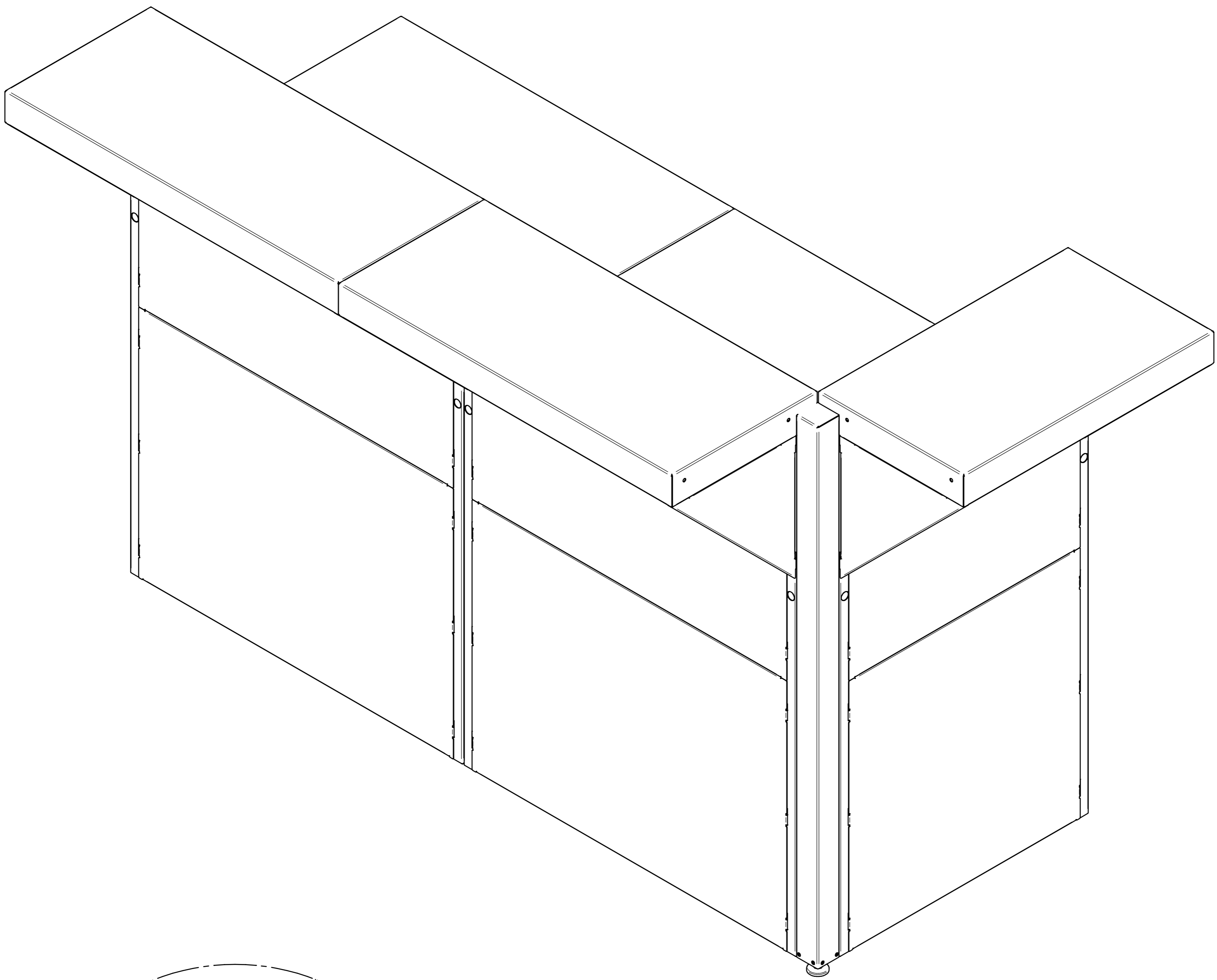
T3  10mm

T2
OU  4 mm

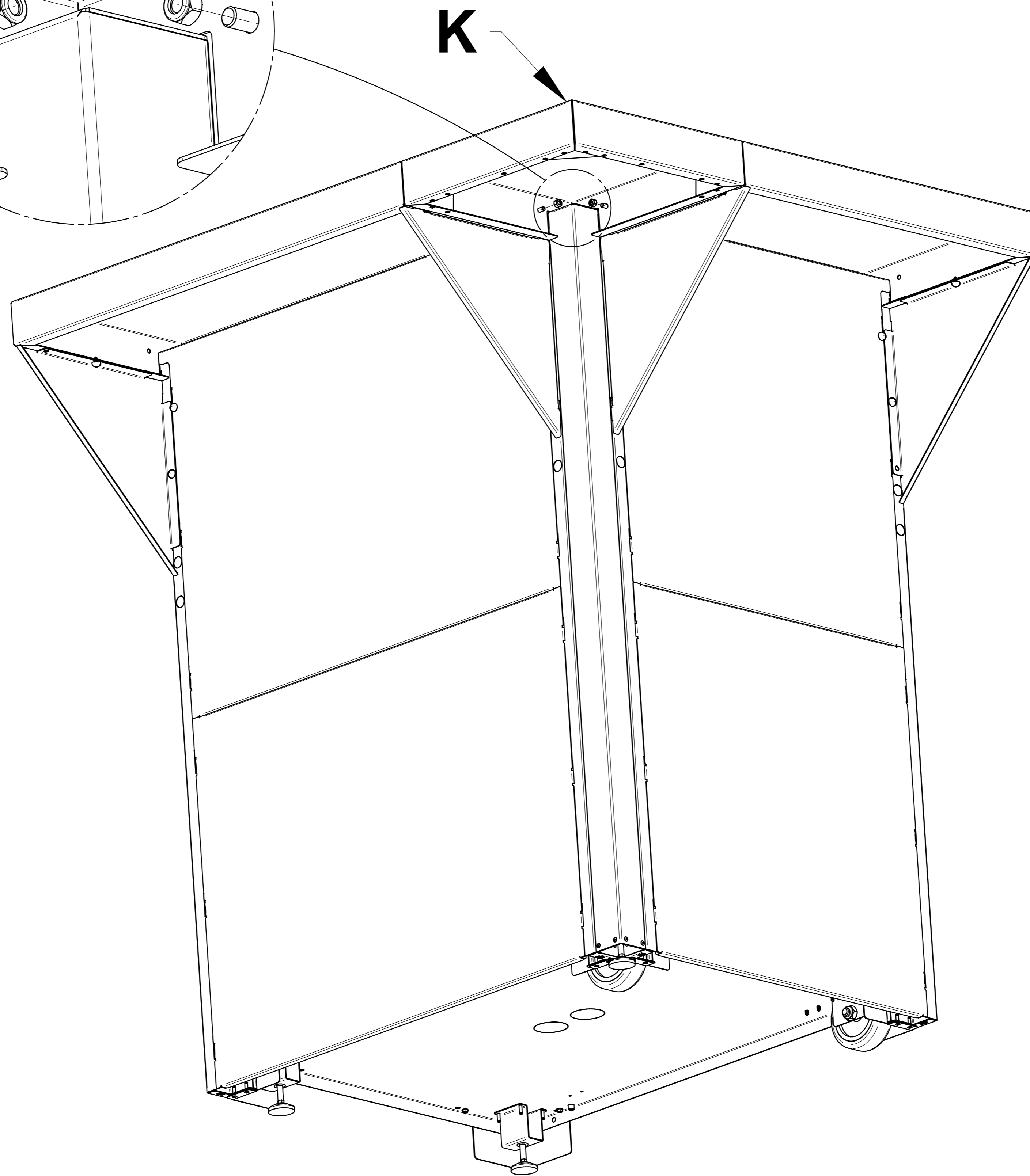
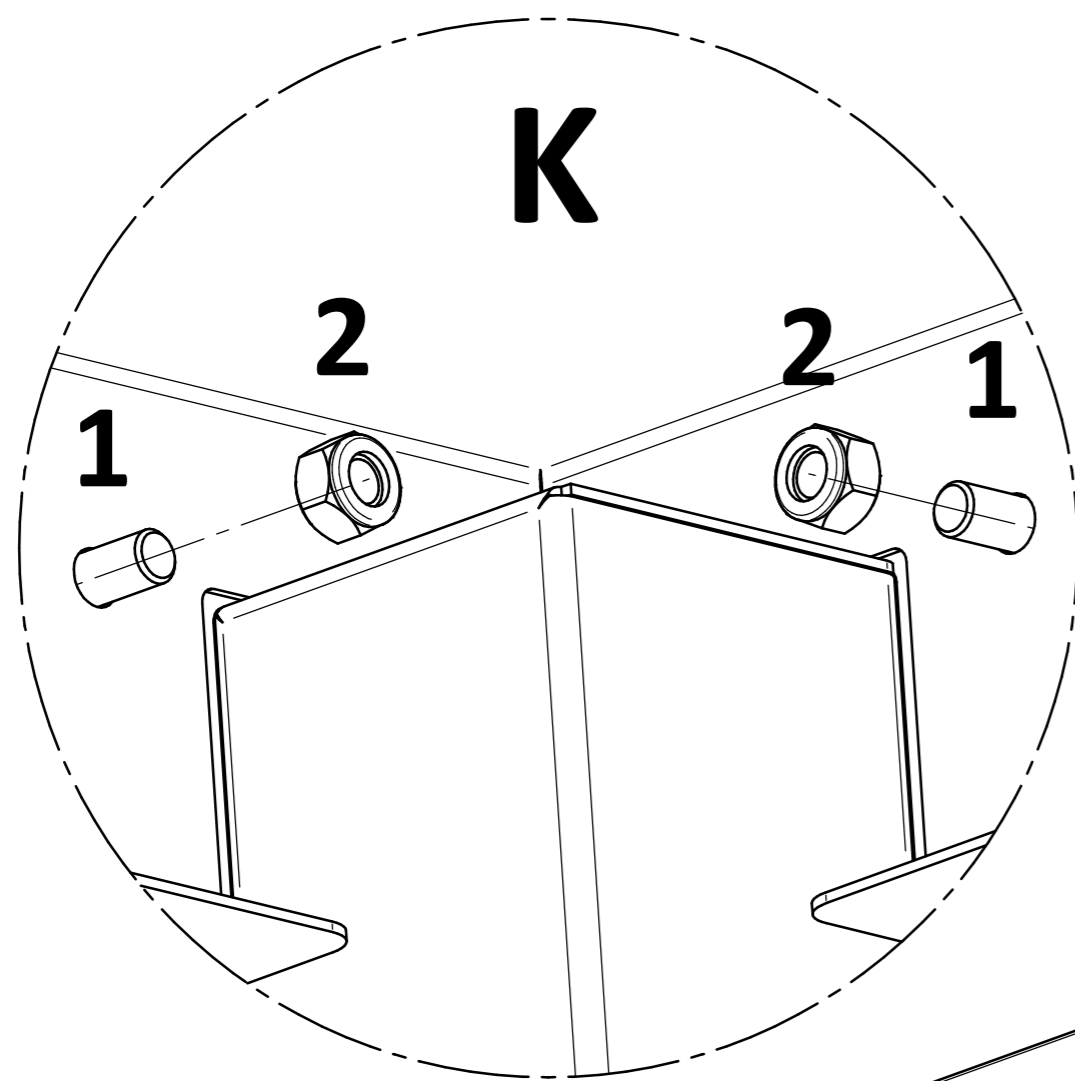
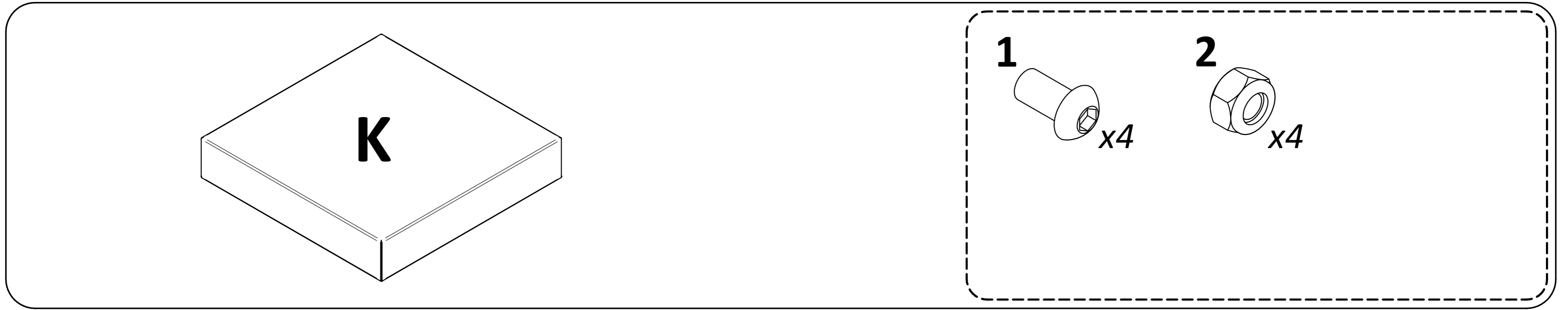
T4  4 mm

1  x2

2  x2



Comptoir d'angle 35x35



4

